

Opuscolo tecnico

Elettrovalvole servoazionate 2/2 vie tipo EV220B 15-50



L'EV220B 15-50 è una serie di elettrovalvole a servoazionamento indiretto a 2/2 vie. Corpo valvola in ottone, ottone resistente alla corrosione e acciaio inossidabile garantiscono la copertura di un'ampia gamma di applicazioni.

Il filtro incorporato di serie, tempo di chiusura regolabile e protezione fino a IP67 assicurano prestazioni ottimali anche in condizioni di lavoro critiche.

Caratteristiche e vantaggi:

- Per acqua, vapore, olio, aria compressa e gas
- Portata per acqua: 1.3 – 160 m³/h
- Pressione differenziale: 0.3 – 16 bar
- Temperatura del fluido da -30 – 140 °C
- Temperatura ambiente: fino a 80 °C
- Protezione bobina: fino a IP67
- Attacchi filettati: da G ½ a G 2
- DN 15 – 50
- Viscosità: fino a 50 cSt
- Smorzamento colpi d'ariete
- Filtro incorporato a protezione del sistema pilota
- Disponibili con tempo di chiusura regolabile
- Versione EV220B NC e NA in ottone per liquidi e gas neutri
- Versione EV220BD NC DZR per liquidi e gas neutri e leggermente aggressivi
- Versione EV220BD NC in acciaio inox per liquidi e gas neutri e aggressivi
- Possibilità di regolare il tempo di chiusura

Elettrovalvole, tipo EV220B 15-50
Corpo valvola in ottone, NC


Attacco ISO228/1	Materiale di tenuta	Dimens. orifizio	Valore k_v - [m ³ /h]	Pressione differenziale min./max. ⁶⁾ [bar]	Temperatura fluido, min./max [°C]	Codice
G ½	EPDM ¹⁾	15	4	0.3 – 16	-30 – 120 ⁴⁾	032U7115
	NBR ²⁾			0.3 – 16	-10 – 90	032U7170
	FKM ³⁾			0.3 – 10	0 – 100 ⁵⁾	032U7116
G ¾	EPDM ¹⁾	20	8	0.3 – 16	-30 – 120 ⁴⁾	032U7120
	NBR ²⁾			0.3 – 16	-10 – 90	032U7171
	FKM ³⁾			0.3 – 10	0 – 100 ⁵⁾	032U7121
G 1	EPDM ¹⁾	25	11	0.3 – 16	-30 – 120 ⁴⁾	032U7125
	NBR ²⁾			0.3 – 16	-10 – 90	032U7172
	FKM ³⁾			0.3 – 10	0 – 100 ⁵⁾	032U7126
G 1 ¼	EPDM ¹⁾	32	18	0.3 – 16	-30 – 120 ⁴⁾	032U7132
	NBR ²⁾			0.3 – 16	-10 – 90	032U7173
	FKM ³⁾			0.3 – 10	0 – 100 ⁵⁾	032U7133
G 1 ½	EPDM ¹⁾	40	24	0.3 – 16	-30 – 120 ⁴⁾	032U7140
	NBR ²⁾			0.3 – 16	-10 – 90	032U7174
	FKM ³⁾			0.3 – 10	0 – 100 ⁵⁾	032U7141
G 2	EPDM ¹⁾	50	40	0.3 – 16	-30 – 120 ⁴⁾	032U7150
	NBR ²⁾			0.3 – 16	-10 – 90	032U7175
	FKM ³⁾			0.3 – 10	0 – 100 ⁵⁾	032U7151

Corpo valvola in ottone, NA


Attacco ISO228/1	Materiale di tenuta	Dimens. orifizio	Valore k_v - [m ³ /h]	Pressione differenziale min./max. [bar] ⁶⁾	Temperatura fluido, min./max [°C]	Codice
G ½	EPDM ¹⁾	15	4	0.3 – 16	-30 – 120 ⁴⁾	032U7117
	NBR ²⁾			0.3 – 16	-10 – 90	032U7180
	FKM ³⁾			0.3 – 10	0 – 100 ⁵⁾	032U7118
G ¾	EPDM ¹⁾	20	8	0.3 – 16	-30 – 120 ⁴⁾	032U7122
	NBR ²⁾			0.3 – 16	-10 – 90	032U7181
	FKM ³⁾			0.3 – 10	0 – 100 ⁵⁾	032U7123
G 1	EPDM ¹⁾	25	11	0.3 – 16	-30 – 120 ⁴⁾	032U7127
	NBR ²⁾			0.3 – 16	-10 – 90	032U7182
	FKM ³⁾			0.3 – 10	0 – 100 ⁵⁾	032U7128
G 1 ¼	EPDM ¹⁾	32	18	0.3 – 16	-30 – 120 ⁴⁾	032U7134
	NBR ²⁾			0.3 – 16	-10 – 90	032U7183
	FKM ³⁾			0.3 – 10	0 – 100 ⁵⁾	032U7135
G 1 ½	EPDM ¹⁾	40	24	0.3 – 10	-30 – 120 ⁴⁾	032U7142
	NBR ²⁾			0.3 – 10	-10 – 90	032U7184
	FKM ³⁾			0.3 – 10	0 – 100 ⁵⁾	032U7143
G 2	EPDM ¹⁾	50	40	0.3 – 10	-30 – 120 ⁴⁾	032U7152
	NBR ²⁾			0.3 – 10	-10 – 90	032U7185
	FKM ³⁾			0.3 – 10	0 – 100 ⁵⁾	032U7153

- ¹⁾ EPDM è raccomandato per l'acqua
- ²⁾ NBR è idoneo per olio, acqua e aria
- ³⁾ FKM è idoneo per olio e aria. Per acqua max. +60 °C
- ⁴⁾ Vapore a bassa pressione, 4 bar: max. +140 °C
Bobine BA c.a./c.c. e BB/BE c.c.: max. +100 °C
Bobine BO e BP: max. +90 °C
- ⁵⁾ Per acqua: max. +60 °C
Bobine BO e BP: max. +90 °C
- ⁶⁾ Solo 10 bar per i liquidi (NA)

Elettrovalvole, tipo EV220B 15-50
**Dati tecnici, corpo valvola ottone,
NC e NO**

Tipo principale	EV220B 15B	EV220B 20B	EV220B 25B	EV220B 32B	EV220B 40B	EV220B 50B
Tempo apertura [ms] ¹⁾	40	40	300	1000	1500	5000
Tempo chiusura [ms] ¹⁾	350	1000	1000	2500	4000	10000

¹⁾ I tempi sono indicativi e sono applicabili all'acqua. I tempi esatti dipenderanno dalle condizioni di pressione. I tempi di chiusura possono essere modificati sostituendo l'orifizio di equalizzazione.

Montaggio	Libero, ma si raccomanda l'installazione con il sistema solenoide in verticale.		
Max. pressione di test	25 bar		
Viscosità	Max. 50 cSt		
Materiali	Corpo valvola:	Ottone	W.no. 2.0402
	Armatura:	Acciaio inox	W.no. 1.4105/AISI 430 FR
	Tubo armatura:	Acciaio inox	W.no. 1.4306/AISI 304 L
	Fermo armatura:	Acciaio inox	W.no. 1.4105/AISI 430 FR
	Molle	Acciaio inox	W.no. 1.4310/AISI 301
	O-ring:	EPDM, FKM o NBR	
	Otturatore:	EPDM, FKM o NBR	
Membrana:	EPDM, FKM o NBR		

Elettrovalvole, tipo EV220B 15-50

Corpo valvola in ottone resistente alla corrosione (DZR), NC



Attacco ISO228/1	Materiale di tenuta	Dimens. orifizio	Valore k_v [m ³ /h]	Pressione differenziale min./max. [bar]	Temperatura fluido min./max. [°C]	Codice
G ½	EPDM ¹⁾	15	4	0.3 – 16	-30 – 120 ²⁾	032U5815
G ¾		20	8			032U5820
G 1		25	11			032U5825
G 1 ¼		32	18			032U5832
G 1 ½		40	24			032U5840
G 2		50	40			032U5850

¹⁾ EPDM è raccomandato per l'acqua

²⁾ Vapore a bassa pressione, 4 bar: max. +140 °C
 Bobine BA c.a./c.c. e BB/BE c.c.: max. +100 °C
 Bobine BO e BP: max. +90 °C

Dati tecnici, corpo valvola in ottone resistente alla corrosione (DZR), NC

Tipo principale	EV220B 15BD	EV220B 20BD	EV220B 25BD	EV220B 32BD	EV220B 40BD	EV220B 50BD
Tempo apertura [ms] ¹⁾	40	40	300	1000	1500	5000
Tempo chiusura [ms] ¹⁾	350	1000	1000	2500	4000	10000

¹⁾ I tempi sono indicativi e sono applicabili all'acqua. I tempi esatti dipenderanno dalle condizioni di pressione. I tempi di chiusura possono essere modificati sostituendo l'orifizio di equalizzazione.

Montaggio	Libero, ma si raccomanda l'installazione con il sistema solenoide in verticale.		
Max. pressione di test	25 bar		
Viscosità	Max. 50 cSt		
Materiali	Corpo valvola:	Ottone resistente alla corrosione (DZR)	CuZn36Pb2As/CZ132
	Armatura:	Acciaio inox	W.no. 1.4105/AISI 430 FR
	Tubo armatura:	Acciaio inox	W.no. 1.4306/AISI 304 L
	Fermo armatura:	Acciaio inox	W.no. 1.4105/AISI 430 FR
	Molle:	Acciaio inox	W.no. 1.4310/AISI 301
	Orifizi:	Acciaio inox	W.no. 1.4404/AISI 316L
	Sede della valvola:	Acciaio inox	W.no. 1.4404/AISI 316L
	O-ring:	EPDM	
Otturatore:	EPDM		
Membrana:	EPDM		

Elettrovalvole, tipo EV220B 15-50

Corpo valvola in acciaio inox, NC



Attacco ISO228/1	Materiale di tenuta	Dimens. orifizio	Valore k_v - [m ³ /h]	Pressione differenziale min./max. [bar]	Temperatura fluido, min./max [°C]	Codice
G ½	EPDM ¹⁾	15	4	0.3 - 16	-30 - 120 ³⁾	032U8500
	FKM ²⁾			0.3 - 10	0 - 100 ⁴⁾	032U8506
G ¾	EPDM ¹⁾	20	8	0.3 - 16	-30 - 120 ³⁾	032U8501
	FKM ²⁾			0.3 - 10	0 - 100 ⁴⁾	032U8507
G 1	EPDM ¹⁾	25	11	0.3 - 16	-30 - 120 ³⁾	032U8502
	FKM ²⁾			0.3 - 10	0 - 100 ⁴⁾	032U8508
G 1 ¼	EPDM ¹⁾	32	18	0.3 - 16	-30 - 120 ³⁾	032U8503
	FKM ²⁾			0.3 - 10	0 - 100 ⁴⁾	032U8509
G 1 ½	EPDM ¹⁾	40	24	0.3 - 16	-30 - 120 ³⁾	032U8504
	FKM ²⁾			0.3 - 10	0 - 100 ⁴⁾	032U8510
G 2	EPDM ¹⁾	50	40	0.3 - 16	-30 - 120 ³⁾	032U8505
	FKM ²⁾			0.3 - 10	0 - 100 ⁴⁾	032U8511

¹⁾ EPDM è raccomandato per l'acqua (vapore max. +140° C / 4 bar)

²⁾ FKM è idoneo per olio e aria. Per acqua a max. +60 °C

³⁾ Vapore a bassa pressione, 4 bar: max. +140 °C

Bobine BA c.a./c.c. e BB/BE c.c.: max. +100 °C

Bobine BO e BP: max. +90 °C

⁴⁾ Per acqua: max. +60 °C

Bobine BO e BP: max. +90 °C

Dati tecnici, corpo valvola in acciaio inox, NC

Tipo principale	EV220B 15SS	EV220B 20SS	EV220B 25SS	EV220B 32SS	EV220B 40SS	EV220B50SS
Tempo apertura [ms] ¹⁾	40	40	300	1000	1500	5000
Tempo chiusura [ms] ¹⁾	350	1000	1000	2500	4000	10000

¹⁾ I tempi sono indicativi e sono applicabili all'acqua. I tempi esatti dipenderanno dalle condizioni di pressione.

I tempi di chiusura possono essere modificati sostituendo l'orifizio di equalizzazione.

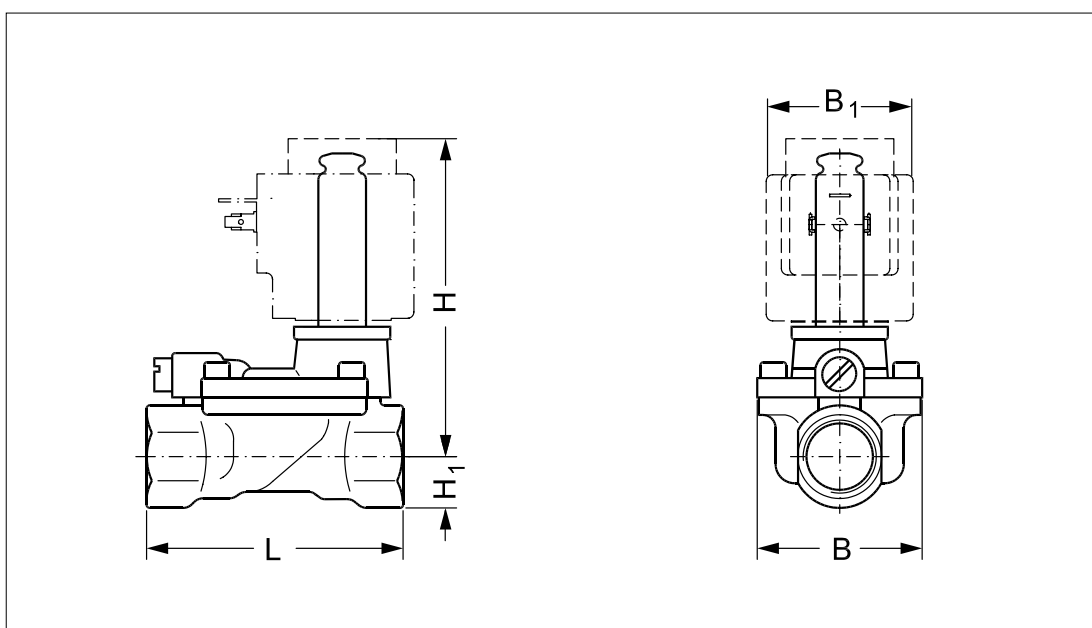
Montaggio	Libero, ma si raccomanda l'installazione con il sistema solenoide in verticale.		
Max. pressione di test	25 bar		
Viscosità	Max. 50 cSt		
Materiali	Corpo valvola:	Acciaio inox	W.no. 1.4581/AISI 318
	Armatura:	Acciaio inox	W.no. 1.4105/AISI 430 FR
	Tubo armatura:	Acciaio inox	W.no. 1.4306/AISI 304 L
	Fermo armatura:	Acciaio inox	W.no. 1.4105/AISI 430 FR
	Molle:	Acciaio inox	W.no. 1.4310/AISI 301
	Orifizi:	Acciaio inox	W.no. 1.4404/AISI316L
	O-ring:	EPDM o FKM	
	Otturatore:	EPDM o FKM	
Membrana:	EPDM o FKM		

Elettrovalvole, tipo EV220B 15-50

Dimensioni e peso: ottone, ottone DZR e acciaio inox, NC e NA

Tipo	Peso lordo, valvola senza bobina [kg]	L [mm]	B [mm]	B ₁ [mm] / tipo bobina				H [mm]	H ₁ [mm]
				BA	BB/BE	BG/BO	BP		
EV220B 15	0.7	80.0	52.0	32	46	68	45	99	15.0
EV220B 20	0.9	90.0	58.0	32	46	68	45	103	18.0
EV220B 25	1.3	109.0	70.0	32	46	68	45	113	22.0
EV220B 32	2.0	120.0	82.0	32	46	68	45	120	27.0
EV220B 40	3.0	130.0	95.0	32	46	68	45	129	32.0
EV220B 50	4.8	162.0	113.0	32	46	68	45	135	37.0

Dimensioni



Elettrovalvole, tipo EV220B 15-50
Bobine adatte alle EV220B 15-50

Bobina	Tipo	Assorbimento elettrico	Protezione	Caratteristiche
	BA / BD, con dado di bloccaggio	9 W c.a. 15 W c.c.	IP00 con connettore a forcella	IP20 con calotta di protezione, IP65 con connettore
	BB, clip on	10 W c.a. 18 W c.c.	IP00 con connettore a forcella	IP20 con calotta di protezione, IP65 con connettore
	BE, clip on	10 W c.a. 18 W c.c.	IP67	Con morsettiera
	BF, clip on	10 W c.a. 18 W c.c.	IP67	Con cavo di 1 m
	BG, clip on	12 W c.a. 20 W c.c.	IP67	Con morsettiera
	BN, clip on	20 W 26 V A	IP67	Esente da ronzio Con morsettiera e cavo di 1 m
	BO, con dado di bloccaggio	10 W 21 V A	IP67 solo con kit di tenuta 018Z0090	Per zona 1 con rischio di esplosione. Con morsettiera e cavo di 5 m
	BP, con dado di bloccaggio	12 W 10,5 W	IP67 solo con kit di tenuta 018Z0090	Per zona 1 con rischio di esplosione. Con cavo di 3 m

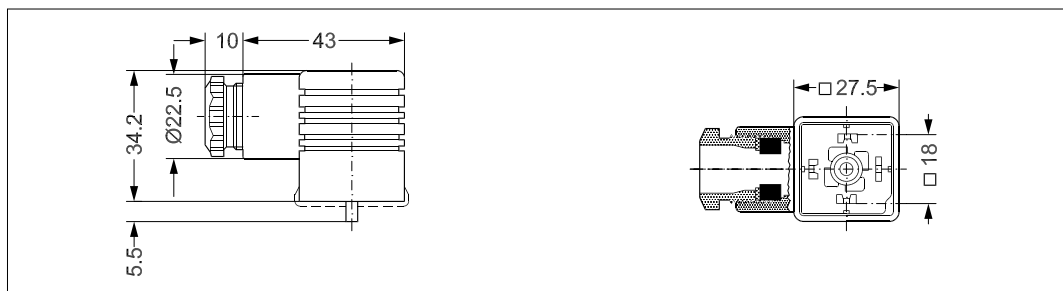
Per ulteriori informazioni e per l'ordinazione, vedere la scheda tecnica delle bobine.

Elettrovalvole, tipo EV220B 15-50

Accessori: connettore



Applicazione	Codice
Connettore (grigio) GDM 2011 secondo DIN 43650-A PG11	042N0156



Temporizzatore elettronico universale, tipo ETM



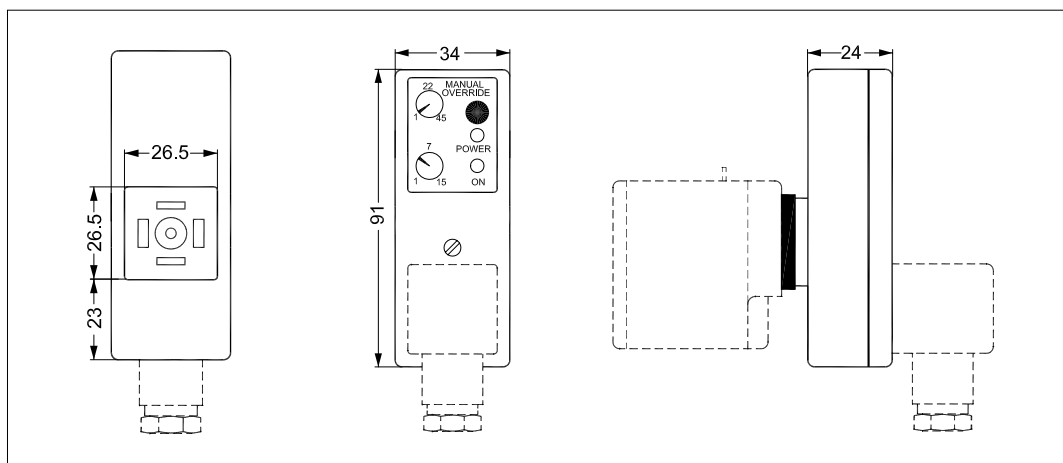
Applicazione	Tensione	Da usare con bobine:	Temperatura ambiente [°C]	Codice
Temporizzazione regolabile esternamente da 1 a 45 minuti con scarico aperto da 1 a 15 secondi. Con apertura manuale (pulsante di test). Collegamento elettrico DIN 43650 A / EN 175 301-803-A	24 - 240 V c.a.	BA, BD, BB	-10 - 50	042N0185

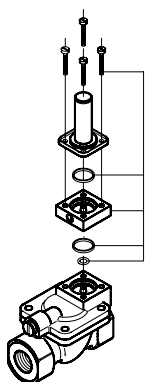
- Regolazioni esterne
- Leggero e compatto
- Temporizzazione regolabile da 1 a 45 minuti con scarico aperto da 1 a 15 secondi
- Un solo temporizzatore compatibile con tutte le tensioni delle bobine, da 24 a 240 V c.a.
- LED d'indicazione
- Tutto in una sola unità
- Con apertura manuale (pulsante di test)

Dati tecnici

Tipo:	ET 20 M
Tensione:	24 - 240 V c.a./ 50-60 Hz.
Potenza nominale:	Max 20 watt
Protezione:	IP00, IP65 con connettore di alimentazione (connettore)
Connessione elettrica	Connettore DIN (DIN 43650-A)
Temperatura ambiente:	-10 - 50 °C
Funzionamento:	Avvio su impulso
Temporizzatore intervallo:	1 - 45 min.
Temporizzatore "On":	1 - 15 sec.
Peso:	0.084 kg

Dimensioni



**Kit apertura manuale
(mediante cacciavite)**


Materiale	Codice
Ottone, dimensione DN 15-32	032U0150
Acciaio inox	032U0149

Usato per apertura manuale in caso di interruzione di energia elettrica.

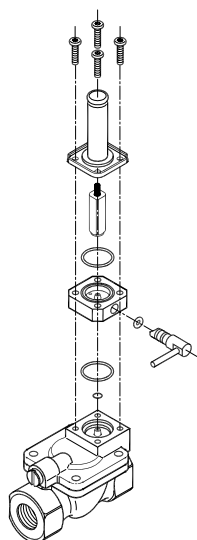
Nota: l'altezza della valvola aumenta di 16 mm.

Il kit contiene:

Corpo apertura manuale

4 viti

3 o-ring


**Kit apertura manuale
(dispositivo apertura incl.)**


Materiale	Codice
Acciaio inox, tenuta EPDM	032U7390

Usato per apertura manuale in caso di interruzione di energia elettrica.

Il kit comprende:

Armatura, incluso molla di chiusura

Tubo armatura

Materiale acciaio inox

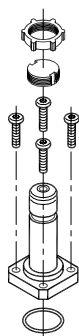
O-ring 3,68 x 1,78

O-ring 19 x 1,5

O-ring 5 x 2,5

4 viti

4 dadi solo a scopo trasporto


Kit membrana di isolamento


Materiale di tenuta	Codice
EPDM	042U1009
FKM	042U1010

EPDM è raccomandato per l'acqua.

FKM è idoneo per olio e aria. Per acqua max. +60 °C

La membrana di isolamento previene l'ingresso di liquidi nell'area dell'armatura. Questa soluzione rende la valvola resistente ai liquidi aggressivi, alle impurità e ai depositi di calcare.

Il kit contiene:

Unità isolamento assemblata

O-ring

4 viti

Pulsante di bloccaggio

Dado per bobina



Kit orifizio di equalizzazione

Il kit contiene:

Un orifizio di equalizzazione con o-ring e guarnizione. Il tempo di chiusura della valvola può essere modificato installando un orifizio di equalizzazione con una taglia diversa da quella standard.

- Un tempo di chiusura più breve può essere ottenuto con un orifizio più grande (più breve è il tempo di chiusura, maggiore è il rischio di colpi d'ariete).
- Un tempo di chiusura più lungo può essere ottenuto con un orifizio più piccolo.

Dimensioni orifizio di equalizzazione mm	Materiale di tenuta	Applicabile a	Codice	
			Ottone	Ottone DZR ³⁾ / acciaio inox
0.5	EPDM ¹⁾	EV220B 15 EV220B 20	032U0082	032U6310
0.8	EPDM ¹⁾	EV220B 25 EV220B 32 EV220B 40	032U0084	032U6311
1.2	FKM ²⁾	EV220B 25 EV220B 32	032U0085	032U6314
1.2	EPDM ¹⁾	EV220B 50	032U0086	032U6312
1.4	FKM ²⁾	EV220B 40 EV220B 50	032U0087	032U6315

Kit orifizio equalizz. regolabile

Il kit contiene:

Un orifizio regolabile, con o-ring e guarnizione.

Il tempo di chiusura della valvola può essere regolato ruotando la vite di regolazione.

Orifizio	Materiale di tenuta	Applicabile a	Materiale	Codice
Regolabile	EPDM ¹⁾	Tutte le valvole EV220B 15-50	Ottone	032U0682
Regolabile	FKM ²⁾		Ottone	032U0683

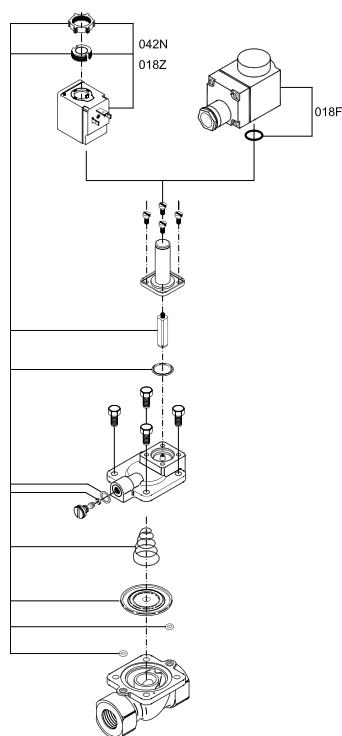
¹⁾ Approvato da WRAS

Approvato da Attestation de Conformite Sanitaire (ACS)

EPDM è raccomandato per l'acqua. (Vapore max. 40 °C / 4 bar)

²⁾ FKM è idoneo per olio e aria. Per acqua max. 60 °C

³⁾ Ottone resistente alla corrosione

Kit parti di ricambio, NC


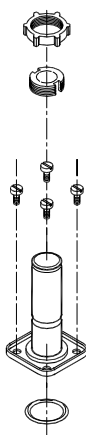
Versioni in ottone		
Tipo	Materiale di tenuta	Numero di codice
EV220B 15	EPDM ¹⁾	032U1071
EV220B 15	FKM ²⁾	032U1072
EV220B 15	NBR ³⁾	032U6013
EV220B 20	EPDM ¹⁾	032U1073
EV220B 20	FKM ²⁾	032U1074
EV220B 20	NBR ³⁾	032U6014
EV220B 25	EPDM ¹⁾	032U1075
EV220B 25	FKM ²⁾	032U1076
EV220B 25	NBR ³⁾	032U6015
EV220B 32	EPDM ¹⁾	032U1077
EV220B 32	FKM ²⁾	032U1078
EV220B 32	NBR ³⁾	032U6016
EV220B 40	EPDM ¹⁾	032U1079
EV220B 40	FKM ²⁾	032U1080
EV220B 40	NBR ³⁾	032U6017
EV220B 50	EPDM ¹⁾	032U1081
EV220B 50	FKM ²⁾	032U1082
EV220B 50	NBR ³⁾	032U6018

- ¹⁾ Approvato da WRAS
Approvato da Attestation de Conformite Sanitaire (ACS)
EPDM è raccomandato per l'acqua. (Vapore max. 140 °C / 4 bar)
- ²⁾ FKM è idoneo per olio e aria Per acqua max. 60 °C
- ³⁾ NBR è idoneo per olio, acqua e aria
- ⁴⁾ Ottone resistente alla corrosione

Versioni in ottone DZR ⁴⁾ e acciaio inox		
Tipo	Materiale di tenuta	Codice
EV220B 15	EPDM ¹⁾	032U6320
EV220B 15	FKM ²⁾	032U6326
EV220B 20	EPDM ¹⁾	032U6321
EV220B 20	FKM ²⁾	032U6327
EV220B 25	EPDM ¹⁾	032U6322
EV220B 25	FKM ²⁾	032U6328
EV220B 32	EPDM ¹⁾	032U6323
EV220B 32	FKM ²⁾	032U6329
EV220B 40	EPDM ¹⁾	032U6324
EV220B 40	FKM ²⁾	032U6330
EV220B 50	EPDM ¹⁾	032U6325
EV220B 50	FKM ²⁾	032U6331

Il kit contiene:

- Pulsante di bloccaggio e dado per la bobina
- Armatura con otturatore e molla
- O-ring per tubo armatura
- Molla e membrana
- 2 o-ring per il sistema pilota
- O-ring e guarnizione per l'orificio di equalizzazione


Kit di parti di ricambio, NA


Tipo	Materiale di tenuta	Codice
EV220B 15-50	EPDM ¹⁾	032U0296
	FKM ²⁾	032U0295
	NBR ³⁾	032U0299

- ¹⁾ EPDM è raccomandato per l'acqua. (Vapore max. 140 °C / 4 bar)
- ²⁾ FKM è idoneo per olio e aria Per acqua max. +60 °C
- ³⁾ NBR è idoneo per olio, acqua e aria

Il kit contiene:

- Pulsante di bloccaggio e dado per la bobina
- Unità attuatore NA
- O-ring per unità armatura



Funzione:
NC, ottone, ottone DZR o
acciaio inox

Bobina senza tensione (chiusa):

Quando la bobina è senza tensione, l'otturatore (3) viene premuto contro l'orifizio pilota (4) dalla molla dell'armatura (2).

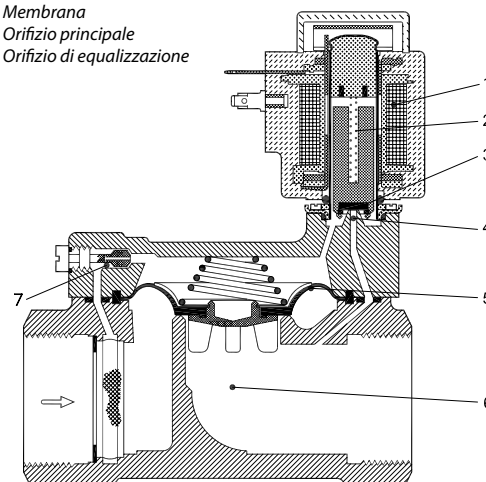
Tramite l'orifizio di equalizzazione (7) viene incrementata la pressione sulla membrana (5). Quando la pressione sulla membrana è uguale a quella di afflusso, l'orifizio principale (6) viene chiuso dalla membrana stessa.

La valvola rimane chiusa fino a quando la bobina è senza tensione.

Bobina sotto tensione (aperta):

Quando la bobina (1) è sotto tensione, l'orifizio pilota (4) è aperto. Poiché l'orifizio pilota è più grande dell'orifizio di equalizzazione (7), la pressione sopra la membrana (5) diminuisce e la stessa si solleva aprendo l'orifizio principale (6). La valvola è ora aperta al flusso e rimarrà aperta alle condizioni che la differenziale minima sia mantenuta e la bobina sia sotto tensione.

1. Bobina
2. Molla armatura
3. Otturatore della valvola
4. Orifizio pilota
5. Membrana
6. Orifizio principale
7. Orifizio di equalizzazione



Funzione:
NA, ottone, ottone DZR e
acciaio inox

Bobina senza tensione (aperta):

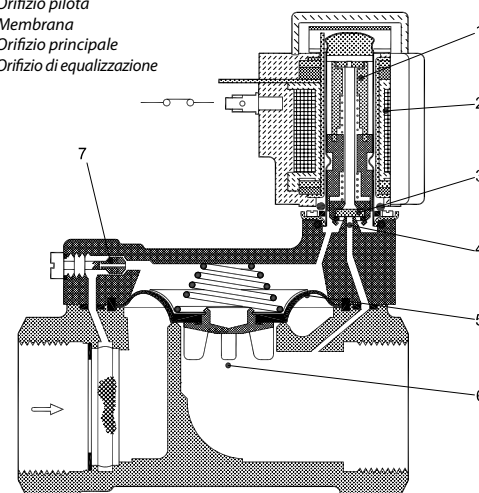
Quando la bobina (2) è senza tensione, l'orifizio pilota (4) è aperto. Poiché l'orifizio pilota è più grande dell'orifizio di equalizzazione (7), la pressione sopra la membrana (5) diminuisce e la membrana si solleva aprendo l'orifizio principale (6). La valvola sarà ora aperta alle condizioni che la pressione differenziale minima sia mantenuta e la bobina sia senza tensione.

Bobina sotto tensione (chiusa):

Quando la bobina è sotto tensione, l'otturatore (3) viene premuto contro l'orifizio pilota (4). Tramite l'orifizio di equalizzazione (7) viene incrementata la pressione sulla membrana (5).

Quando la pressione sulla membrana è uguale a quella di afflusso, l'orifizio principale (6) viene chiuso dalla membrana stessa. La valvola rimarrà chiusa fino a quando bobina sia sotto tensione.

1. Armatura
2. Bobina
3. Piastra valvola
4. Orifizio pilota
5. Membrana
6. Orifizio principale
7. Orifizio di equalizzazione



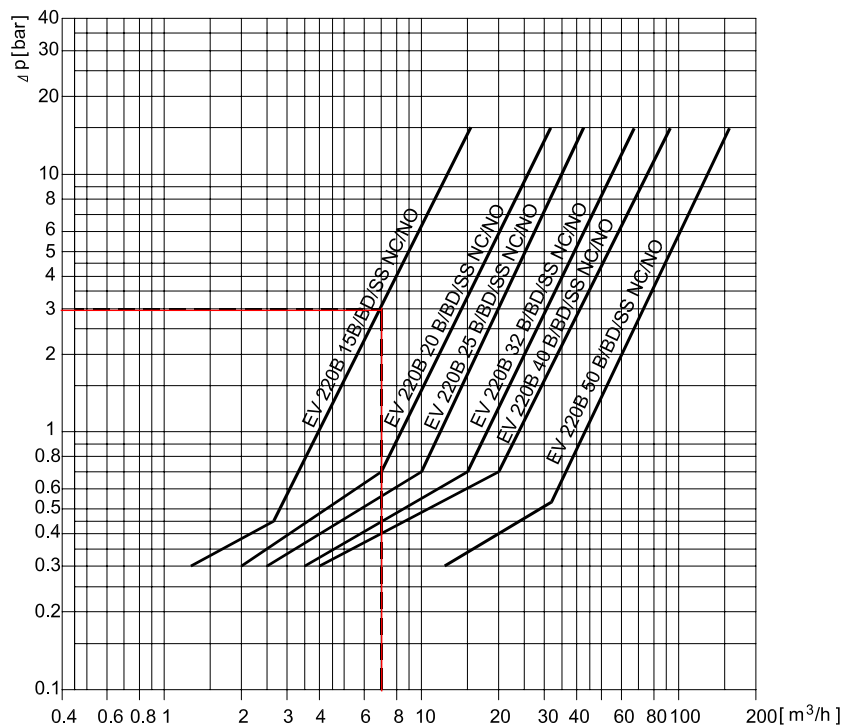
Elettrovalvole, tipo EV220B 15-50

Diagrammi di portata:

Esempio, acqua:

Capacità per EV220B 15B con una pressione differenziale di 3 bar.

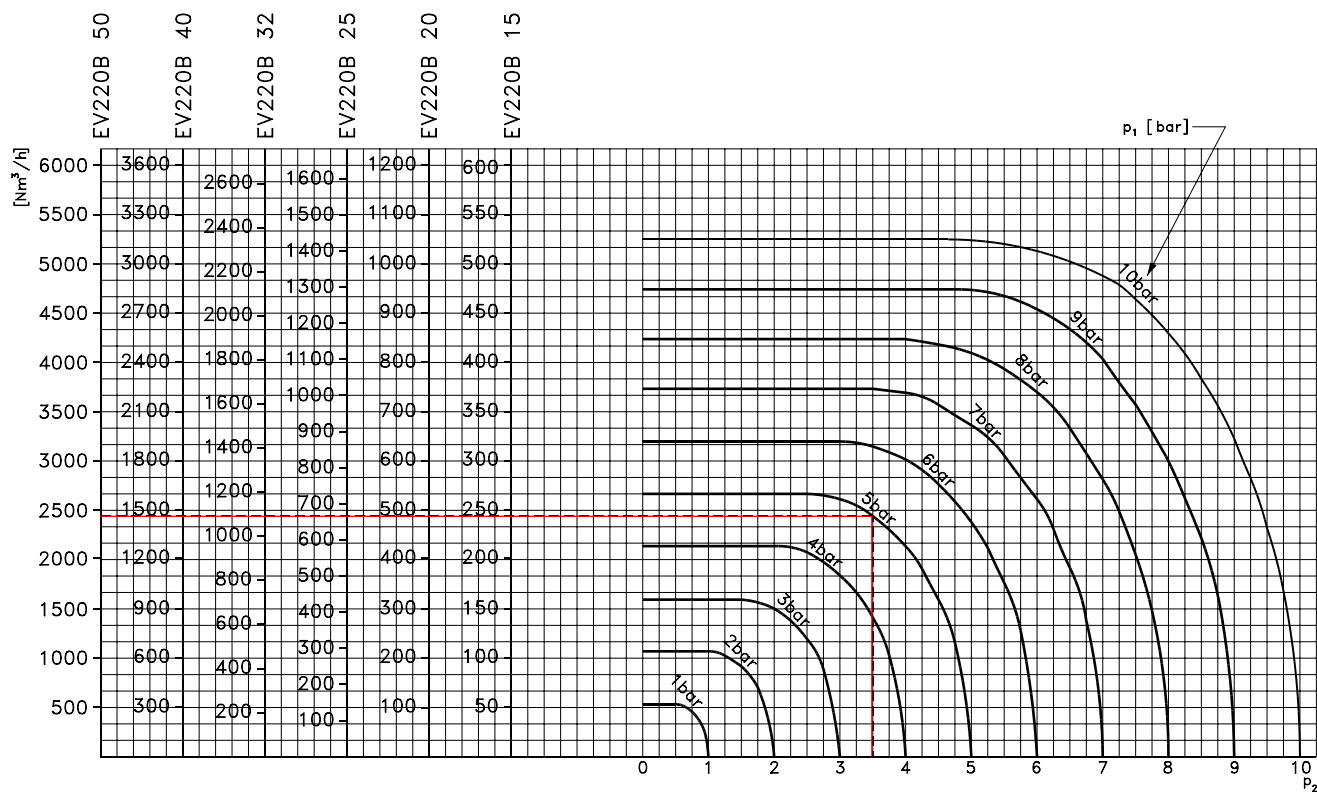
Circa 7 m³/h



Esempio, aria:

Capacità per EV220B 15B alla pressione di ingresso (p₁) di 5

bar e alla pressione di uscita (p₂) di 3.5 bar: circa 245 Nm³/h



La Danfoss non si assume alcuna responsabilità circa eventuali errori nei cataloghi, pubblicazioni o altri documenti scritti. La Danfoss si riserva il diritto di modificare i suoi prodotti senza previo avviso, anche per i prodotti già in ordine sempre che tali modifiche si possano fare senza la necessità di cambiamenti nelle specifiche che sono già state concordate. Tutti i marchi di fabbrica citati sono di proprietà delle rispettive società. Il nome Danfoss e il logotipo Danfoss sono marchi depositati della Danfoss A/S. Tutti i diritti riservati.