

Ritegno intermedia

Art. **00602**

Valvola di ritegno intermedia senza molla in bronzo, PN16,
Filettatura in accordo alla UNI ISO 228-1 :2003, ANSI B1.20.1 NPT

00602.21 XY Y

Sede metallo

Opzioni disponibili:

Pos	Codice	Descrizione
X	1	Filettatura Gas
X	2	Filettatura NPT
YY	-	Guardare tabella sottostante



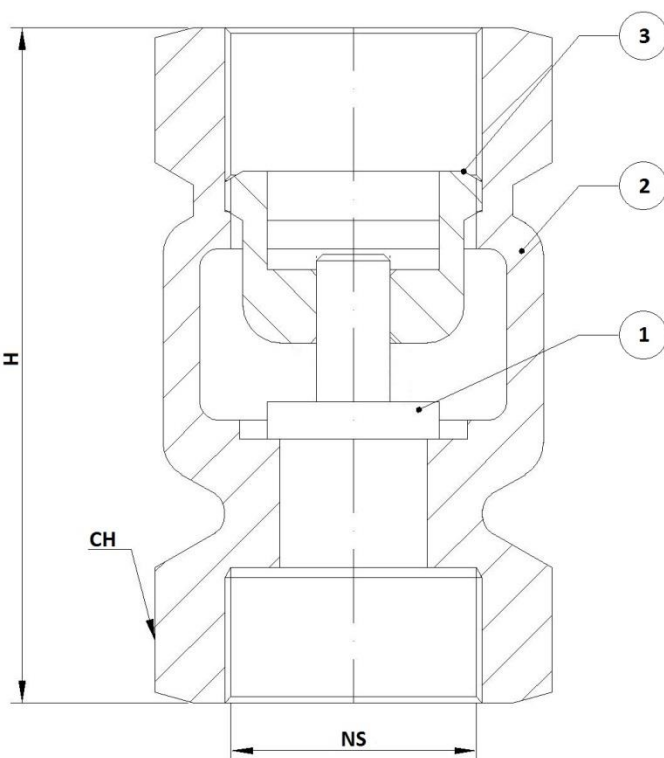
Applicazione Adatto per i fluidi non tossici e non infiammabili, gas e vapori. Le leggi, i regolamenti e le norme devono essere osservate per il campo di applicazione.

Temperature e pressioni di esercizio Up to max. 16.0 bar: -10°C a +180°C

IMPORTANTE: Quando si richiede un'offerta o ordine, si prega di indicare il flusso, pressione di esercizio e temperatura di funzionamento.

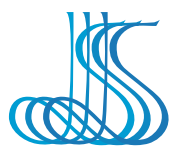
Marcatura standard secondo la Direttiva 2014/68/UE (PED) Apparecchi a pressione.

Collaudo secondo EN 12266:2004.



Descrizione	Materiali	Tenuta
1 Tenuta		00602.21 Metallo
2 Corpo	Bronzo CC491K	
3 Ghiera	Ottone CW614N	

Descrizione	Dimensioni [mm]							
Misura nominale	NS	3/8"	1/2"	3/4"	1"	1"1/4	1"1/2	2"
Codice misura	YY	03	04	05	06	07	08	09
Altezza	H	55	55	65	70	80	85	102
Chiave esagonale	CH	CH28	CH28	CH34	CH42	CH52	CH58	CH71



SCHIBUOLA LAURO

Via Nizza 65 10125 Torino Tel.
Tel. 011 6991507 Cell. +39 335 5367761
info@schibuola.com www.schibuola.com

Distribuzione Articoli Tecnici Industriali

