

Valvola di Ritegno

Art. **00800**

Valvola di Ritegno in bronzo a via diritta, PN16,
Filettatura in accordo alla UNI ISO 228-1 :2003,ANSI B1.20.1 NPT

00800.21 XYX

Sede metallo

00800.22 XYX

Sede Ptfе

00800.23 XYX

Sede Viton

Opzioni disponibili:

Pos	Codice	Descrizione
X	1	Filettatura Gas
X	2	Filettatura NPT
YY	-	Guardare tabella sottostante



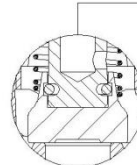
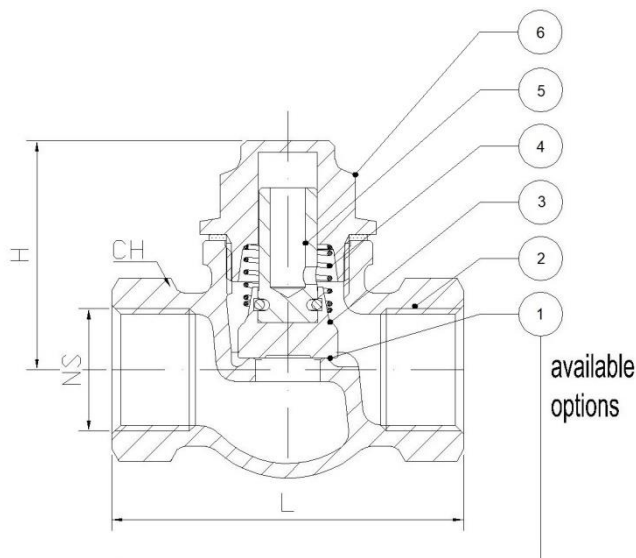
Applicazione Adatto per I fluidi non tossici e non infiammabili, gas e vapori. Le leggi, i regolamenti e le norme devono essere osservate per il campo di applicazione.

Temperature e pressioni di esercizio Fino a max. 16.0 bar: -10°C a +180°C

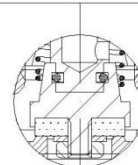
IMPORTANTE: Quando si richiede un'offerta o ordine, si prega di indicare il flusso, pressione di esercizio e temperatura di funzionamento.

Marcatura standard secondo la Direttiva 2014/68/UE (PED) Apparecchi a pressione.

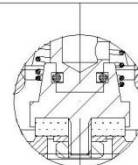
Collaudo secondo EN 12266:2004.



Type 00800.21



Type 00800.22



Type 00800.23

Descrizione	Materiali	Tenuta		
		00800.21	00800.22	00800.23
1 Tenuta		Metallo	Ptfе	Viton
2 Corpo	Bronzo	CC491K		
3 Otturatore	Ottone	CW614N		
4 Molla	Acciaio	AISI302		
5 Asta	Ottone	CW614N		
6 Tappo	Ottone	CW614N		

Descrizione	Dimensioni [mm]							
Misura nominale	NS	3/8"	1/2"	3/4"	1"	1"1/4	1"1/2	2"
Codice misura	YY	03	04	05	06	07	08	09
Altezza	H	38	39	48	53	56	63	72
Scartamento	L	45	50	61.5	71	85	90	110
Chiave esagonale	CH	CH22	CH27	CH32	CH41	CH50	CH58	CH70



SCHIBUOLA LAURO

Via Nizza 65 10125 Torino
Tel. 011 6991507 Cell. +39 335 5367761
info@schibuola.com www. schibuola.com

Distribuzione Articoli Tecnici Industriali

