

Valvola di Ritegno a squadra

Art. **00804**

Valvola di Ritegno a squadra in bronzo, PN16,
Filettatura in accordo alla UNI ISO 228-1 :2003,ANSI B1.20.1 NPT

00804.21 XY
Sede metallo

00804.22 XY
Sede Ptfе

Opzioni disponibili:

Pos	Codice	Descrizione
X	1	Filettatura Gas
X	2	Filettatura NPT
YY	-	Guardare tabella sottostante



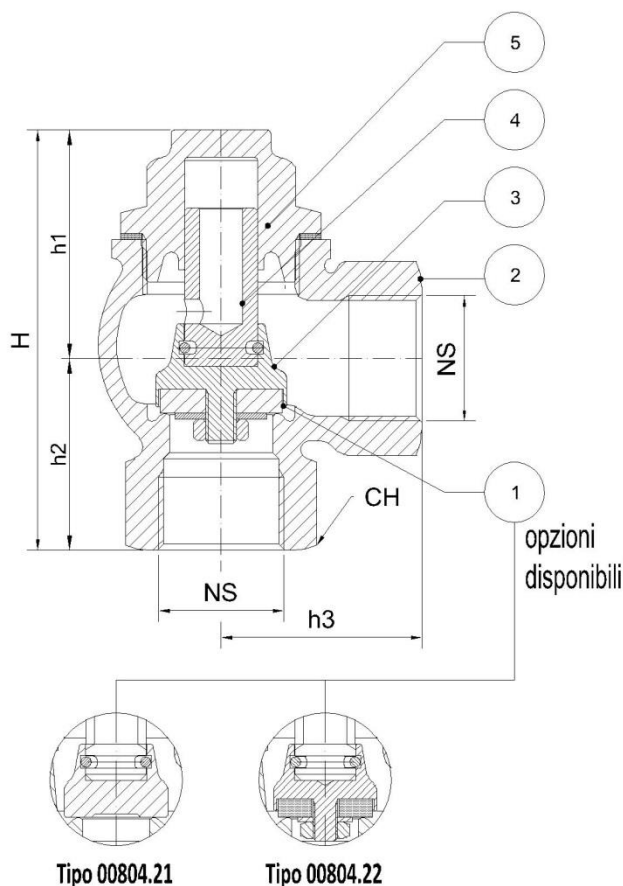
Applicazione Adatto per I fluidi non tossici e non infiammabili, gas e vapori. Le leggi, i regolamenti e le norme devono essere osservate per il campo di applicazione.

Temperature e pressioni di esercizio Fino a max. 16.0 bar: -10°C to +160°C

IMPORTANTE: Quando si richiede un'offerta o ordine, si prega di indicare il flusso, pressione di esercizio e temperatura di funzionamento.

Marcatura standard secondo la Direttiva 2014/68/UE (PED)
Apparecchi a pressione.

Collaudo secondo EN 12266:2004.



Descrizione	Materiale	Tenuta	
		00804.21	00804.22
1 Tenuta		Metallo	Ptfе
2 Corpo	Bronzo	CC491K	
3 Otturatore	Ottone	CW614N	
4 Asta	Ottone	CW614N	
5 Vitone	Ottone	CW614N	

Descrizione	NS	Dimensioni [mm]							
		1/4"	3/8"	1/2"	3/4"	1"	1"1/4"	1"1/2"	2"
Misura Nominale									
Codice misura	YY	02	03	04	05	06	07	08	09
Altezza	H	-	-	69	83	92	101	116	-
Interasse Tappo-manicotto	h ₁	-	-	38	44	45	53	59	-
Interasse manicotto-manicotto	h ₂	-	-	31	39	47	48	57	-
Interasse manicotto-manicotto	h ₃	28	28	33	40	45	51	58	61
Chiave esagonale	CH	CH22	CH22	CH27	CH32	CH41	CH50	CH56	CH70



SCHIBUOLA LAURO

Via Nizza 65 10125 Torino

Tel. 011 6991507 Cell. +39 335 5367761

info@schibuola.com www.schibuola.com

Distribuzione Articoli Tecnici Industriali

