

ATTUATORI OLEODINAMICI

Attuatori oleodinamici

Caratteristiche:

- Disegno compatto
- Rotazione 90° +/- 5°
- Regolazione corsa in entrambe le direzioni
- Flangiatura ISO 5211
- Doppio o singolo effetto con ritorno a molla

Accessori

- Comando manuale d'emergenza con riduttore disinseribile o con pompa idraulica
- Box fine corsa IP67 elettromeccanici e induttivi
- Circuiti idraulici completi di elettrovalvola, centralina, accumulatori ecc. per il controllo del gruppo.



ARES serie DA

doppio effetto

- Caratteristiche tecniche:
 - » Corpo in ghisa sferoidale
 - » Pignone e cremagliera in acciaio
 - » Guarnizioni in NBR
- Alimentazione:
 - » olio idraulico tipo: HPL DIN51524-2/ISO 6743-4. Viscosità 15/200 cst
 - » altri fluidi compatibili con i componenti
- Pressione d'esercizio: 10 - 120 bar
- Temperature d'esercizio: -20°C / +80°C

Non è necessaria alcuna manutenzione o lubrificazione.

Tutte le parti in movimento sono lubrificate con grasso.

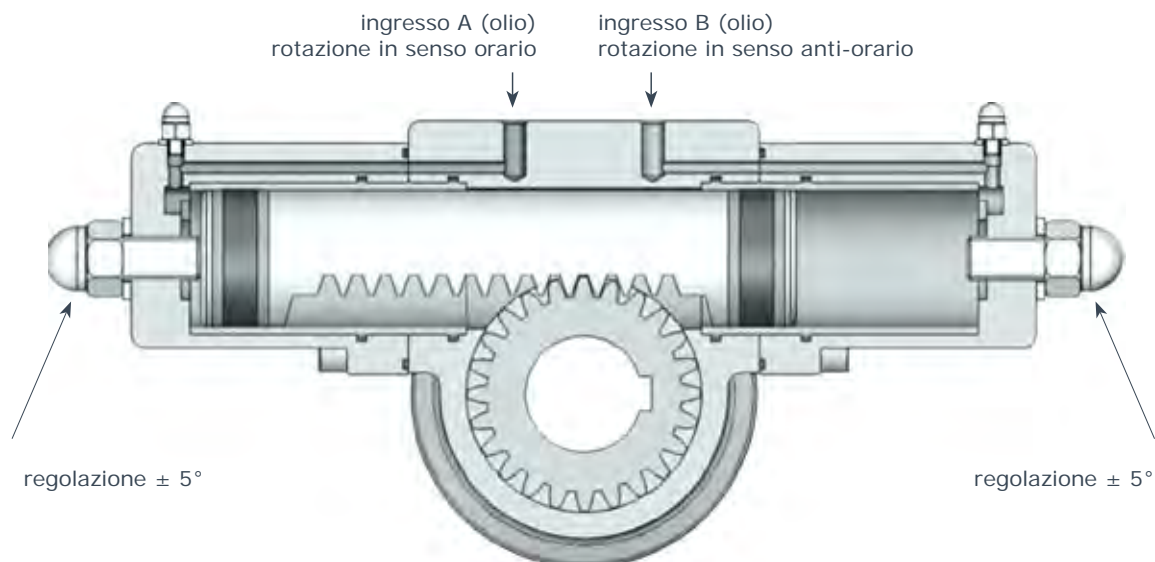


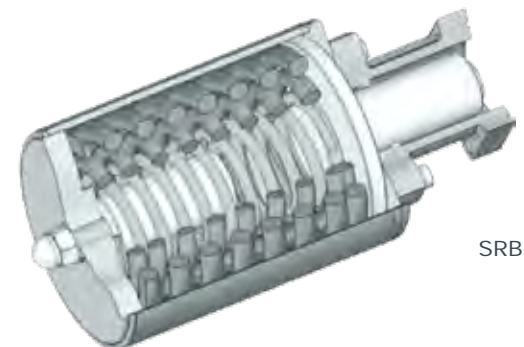
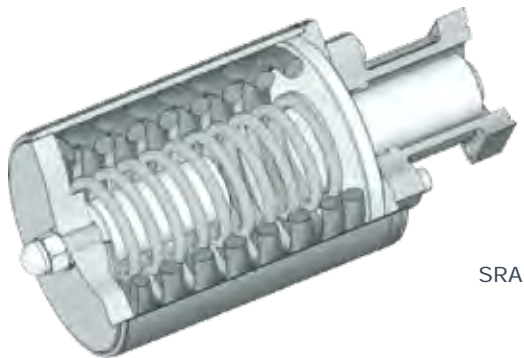
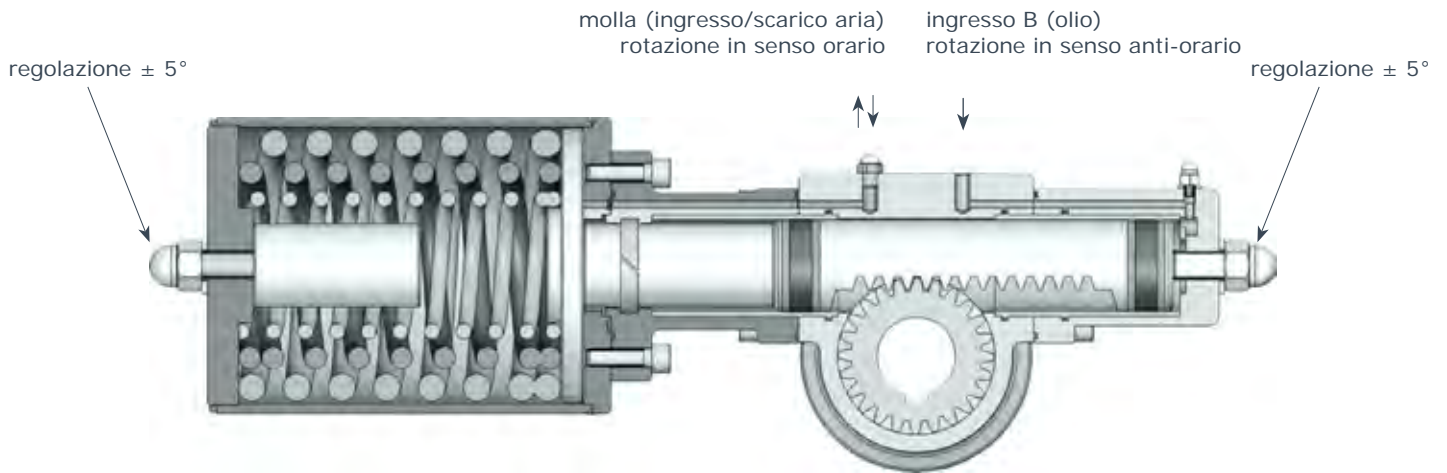
Tabella coppie attuatori oleodinamici doppio effetto DA - Nm

TIPO/TYPER	10 Bar	20 Bar	30 Bar	40 Bar	50 Bar	60 Bar	70 Bar	80 Bar	90 Bar	100 Bar	110 Bar	120 Bar
ARES 28DA	19	38	57	74	93	112	129	148	167	185	203	221
ARES 40DA	40	80	110	150	190	230	260	300	340	380	410	450
ARES 50DA	80	150	230	310	380	460	530	610	690	760	840	920
ARES 63DA	150	300	460	610	760	910	1070	1220	1370	1520	1680	1830
ARES 80DA	260	530	790	1050	1320	1580	1840	2100	2370	2630	2890	3160

ATTUATORI OLEODINAMICI

ARES serie SR

singolo effetto



Gli attuatori ARES a semplice effetto con ritorno a molla possono essere equipaggiati con due differenti tipi di cartuccia molla in funzione della coppia di ritorno necessaria:

- » **SRA** con spinta ridotta
- » **SRB** con spinta massima.

I valori di coppia delle cartucce molla sono indicati nelle tabelle tecniche seguenti.

Nota:

nel dimensionamento dell'attuatore occorre prestare attenzione alla scelta della cartuccia molla, in quanto, ove fosse necessario modificare il valore della coppia non è possibile togliere o aggiungere molle, ma occorre sostituire tutta la cartuccia.

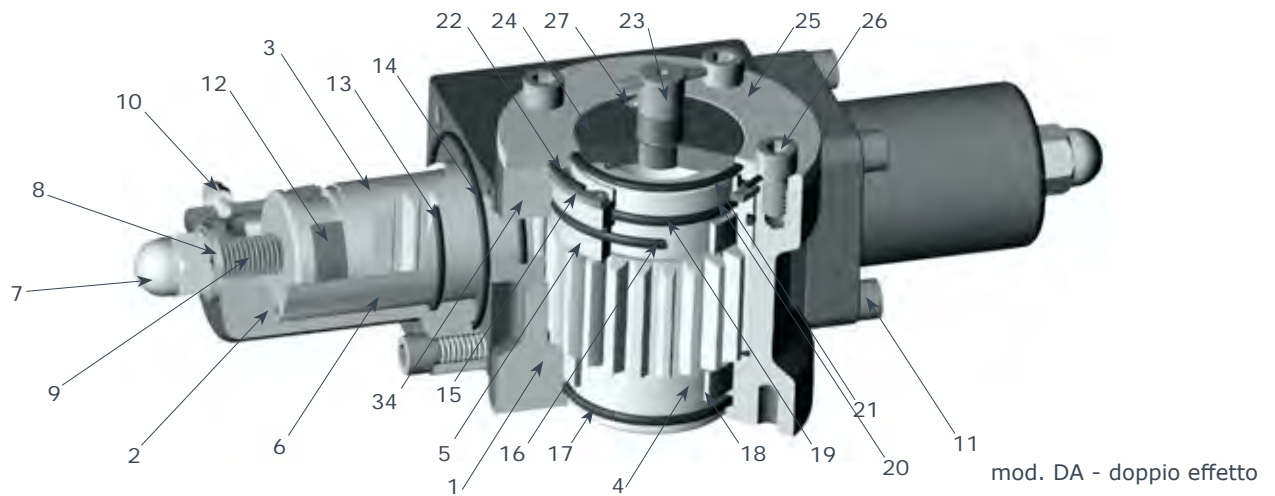
Tabella coppie attuatori oleodinamici semplice effetto SRA / SRB - Nm

tipo	set molle	coppia molle Nm		40 Bar		60 Bar		90 Bar		120 Bar	
		0°	90°	0°	90°	0°	90°	0°	90°	0°	90°
ARES 40SR	SRA	81	121	67	28	144	104	255	216	≈	≈
	SRB	162	242	≈	≈	≈	≈	175	96	288	208
ARES 50SR	SRA	164	243	143	64	294	215	523	443	--	--
	SRB	328	486	≈	≈	≈	≈	360	201	588	430
ARES 63SR	SRA	328	493	280	115	585	420	1035	873	≈	≈
	SRB	656	986	≈	≈	≈	≈	710	381	1170	840
ARES 80SR	SRA	560	840	486	207	1010	730	1804	1524	≈	≈
	SRB	1120	1680	≈	≈	≈	≈	1245	686	2020	1460

ATTUATORI OLEODINAMICI

Attuatori oleodinamici

serie ARES

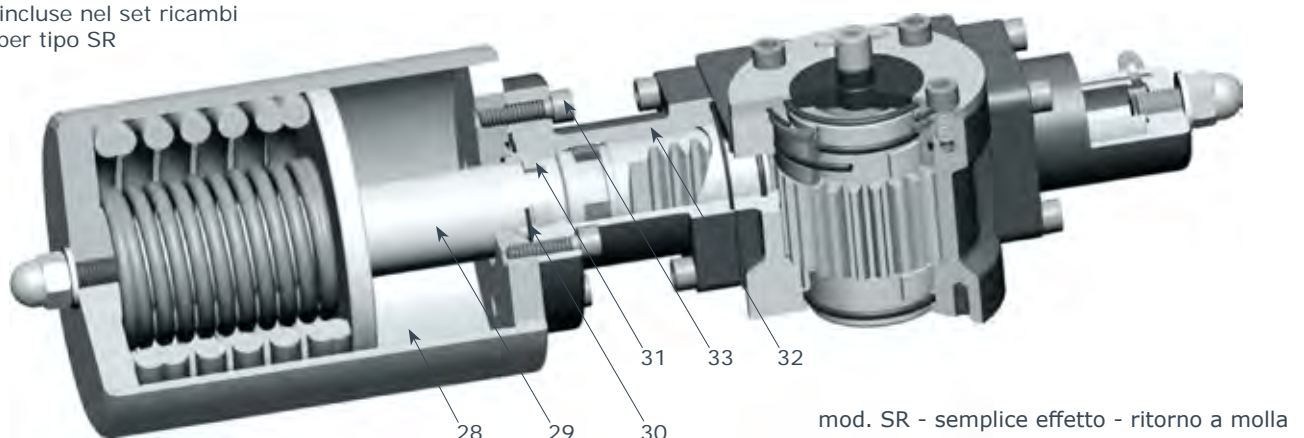


mod. DA - doppio effetto

item	particolare	materiale	rivestimento	q.tà DA	q.tà SR
1	Corpo	Ghisa sferoidale	Epossidico	1	1
2	Fondello	Ghisa sferoidale	Epossidico	2	1
3	Pistone cremagliera	Acciaio	--	1	1
4	Pignone	Acciaio	--	1	1
5	Testata pignone	Acciaio	--	1	1
6	Camicia cilindro	Acciaio	Lappatura	2	2
7	Dado cieco esagonale	Acciaio inossidabile	--	2	2
8	Rondella di tenuta	Acciaio + NBR	--	2	2
9	Grano regolazione corsa	Acciaio	--	2	1
10	Grano chiusura	Acciaio	--	2	1
11	Vite fissaggio fondelli	Acciaio	--	8	8
◇ 12	Guarnizione pistone	NBR + Tessuto + Resina	--	2	2
◇ 13	O Ring camicia	NBR	--	2	3
◇ 14	O Ring fondello	NBR	--	2	2
15	Anello di fermo	Acciaio	--	1	1
◇ 16	O Ring	NBR	--	1	1
◇ 17	O Ring	NBR	--	1	1

pos	particolare	materiale	rivestimento	q.tà DA	q.tà SR
◇ 18	Anello guida inferiore	Resina + Vetro	--	1	1
◇ 19	O Ring	NBR	--	1	1
◇ 20	Anello guida superiore	Resina + Vetro	--	1	1
◇ 21	O Ring	NBR	--	1	1
◇ 22	O Ring	NBR	--	1	1
23	Indicatore di posizione	Polyamide	--	1	1
24	Flangetta indicatore pos.	Alluminio	Anodizzazione	1	1
25	Flangia superiore	Alluminio	Anodizzazione	1	1
26	Vite fissaggio flangia	Acciaio	--	4	4
27	Vite fissaggio flangia indic.	Acciaio	--	2	2
28	Cartuccia molle	Acciaio	Epossidico	--	1
29	Prolunga cremagliera	Acciaio	Cromatura	--	1
◇*30	O Ring	NBR	--	--	1
31	Anello guida prolunga	Resina + Vetro	--	--	1
32	Fondello porta cartuccia molle	Ghisa sferoidale	Epossidico	--	1
33	Vite fissaggio cartuccia molle	Acciaio	--	--	4
◇ 34	O Ring	NBR	--	2	2

◇ parti incluse nel set ricambi
* solo per tipo SR

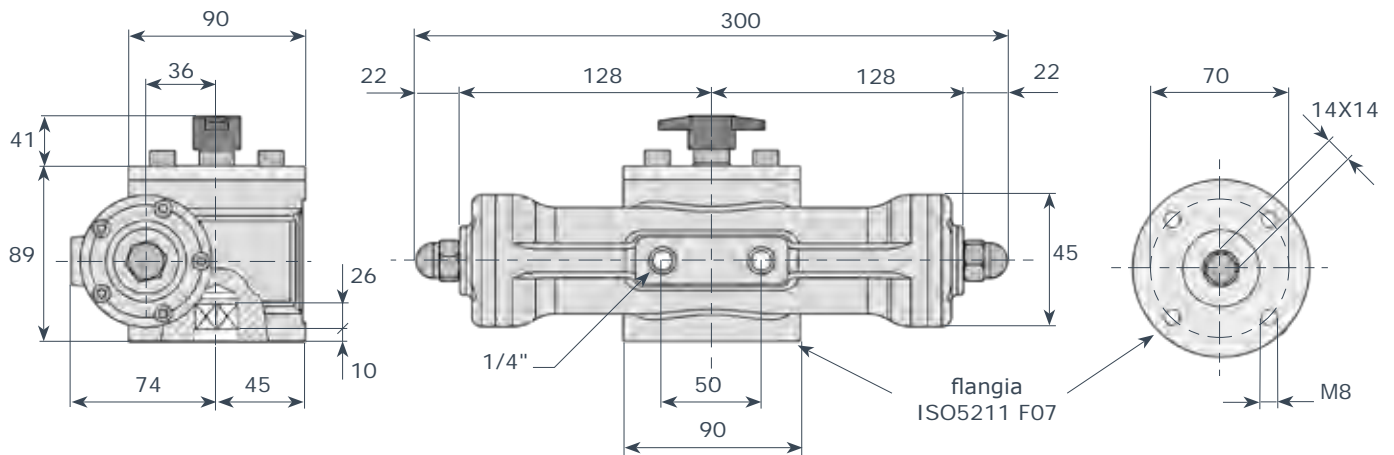


mod. SR - semplice effetto - ritorno a molla

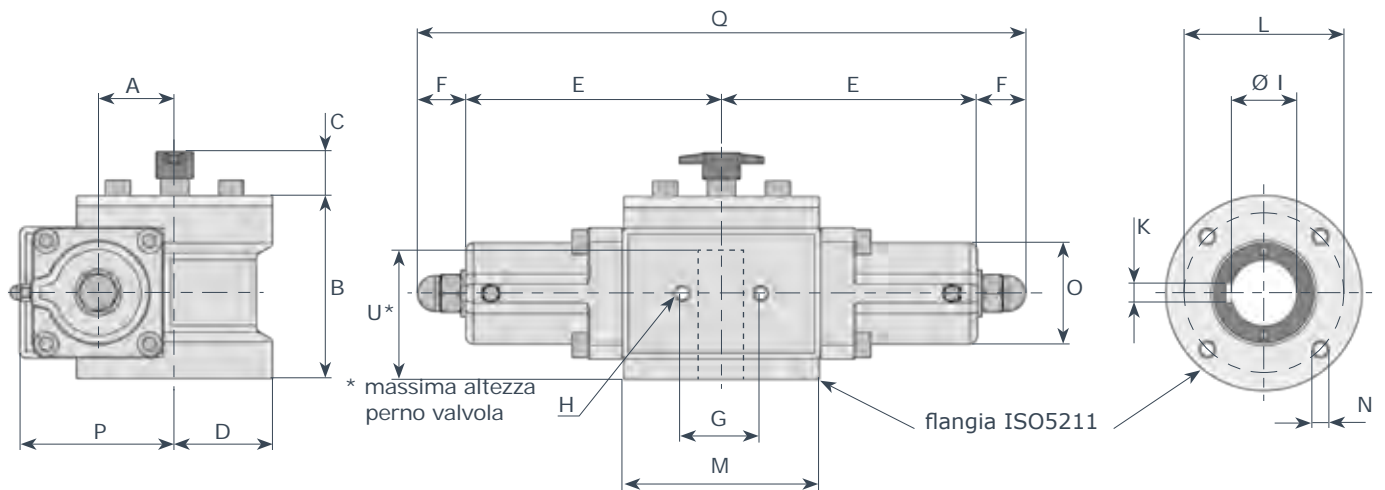
ATTUATORI OLEODINAMICI

Attuatori oleodinamici

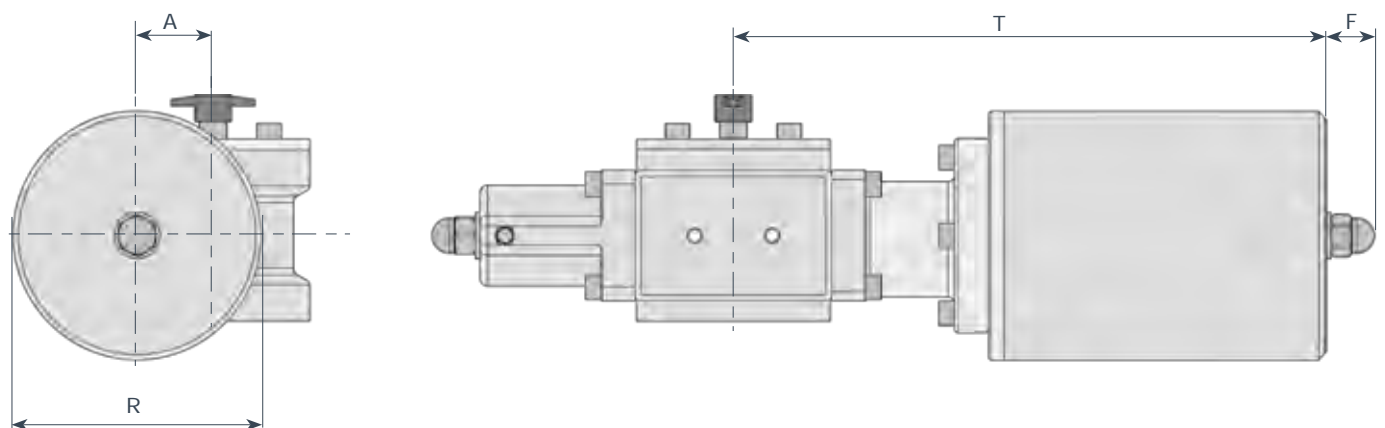
serie ARES



ARES H 28 - DA peso 8,5 Kg - volume 32 cmc



ARES H 40 / H 50 / H 63 / H 80 DA



ARES H 40 / H 50 / H 63 / H 80 SR

mod	ISO 5211	A	B	C	D	E	F	G	H	Ø I	K	L	M	N	O	P	Q	R	T	U*	DA Kg	SR Kg	vol. cm ³
H 40	F07	40	102	41	45	143	30	50	1/4"	28	8	70	90	M8	55	85	346	140	325	93	12	29	59
H 50	F10	50	117	41	62.5	164	30	50	3/8"	42	12	102	125	M10	66	100	387	160	390	108	19	45	120
H 63	F12	63	127	41	75	201	40	50	3/8"	50	14	125	150	M12	80	125	482	210	545	118	30	75	239
H 80	F14	80	157	41	87.5	225	45	50	3/8"	60	18	140	175	M16	106	163	540	240	575	148	52	120	414