



SCHIBUOLA LAURO

Componenti per Automazione Impianti

www.schibuola.com - info@schibuola.com

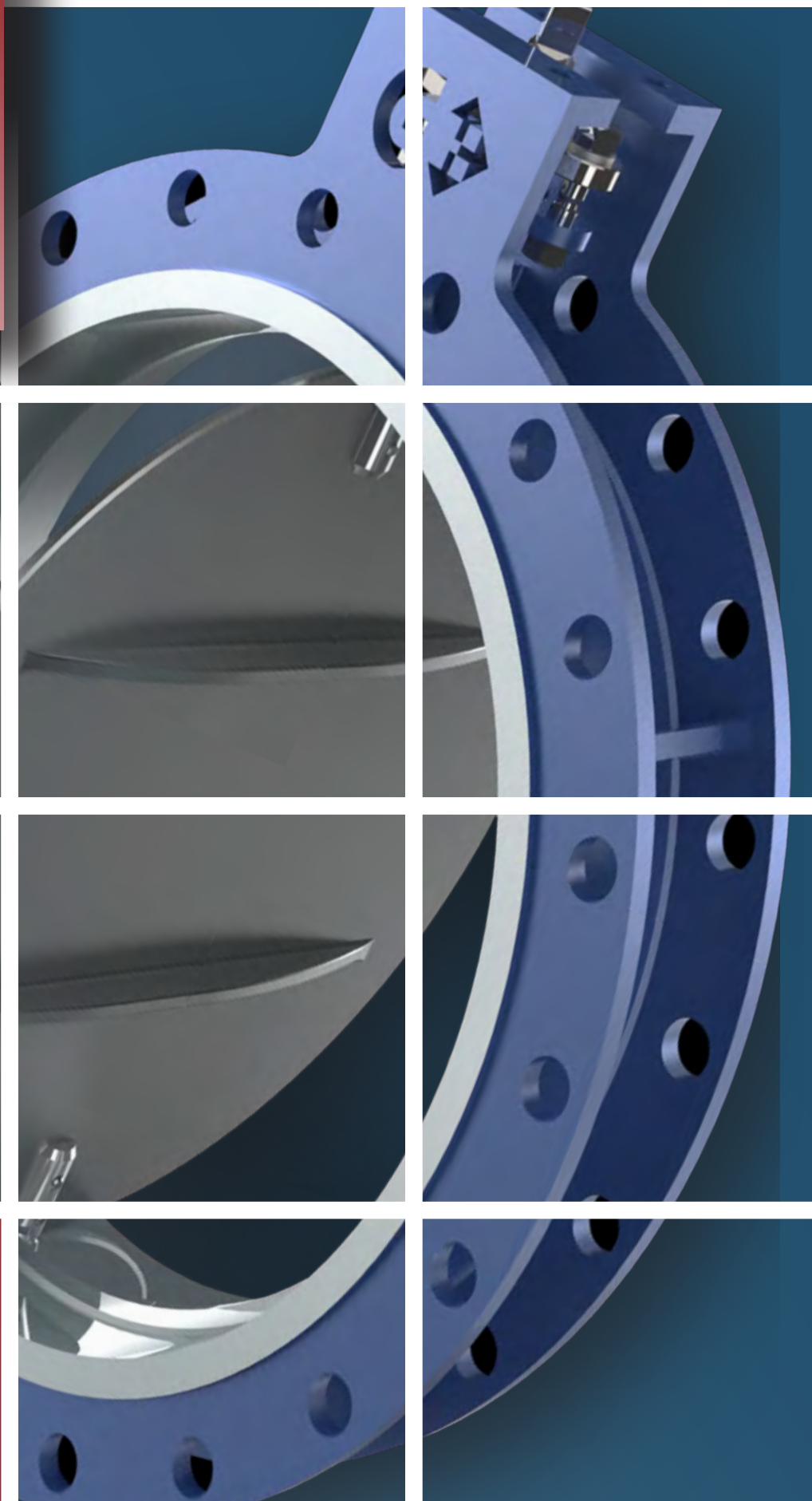
tel. 011-6991507 - 011-6502223

cell. 3355367761

valves

**Valvole a
farfalla**

Serie FA



BVFA - Wafer BFFA - Doppia Flangia
 DN 150 - 1500 • 2" - 60"

Valvole a farfalla per aria calda e fumi

A richiesta max DN 2000 - 80"

Massima pressione d'esercizio:

BVFA/BFFA DN 150÷1500 - **fino a 3 Bar**

Flangiatura: **PN 6-10-16-A150**

A richiesta: DN50-125, PN 25

Classe di perdita:

EN 1349

Classe I, II, III secondo FCI 70-2 (ex ANSI B 16.104)



Epoxy
EPOXY
COATED

BFFA

Versioni:

Versione H: max 200°C

Versione HT: max 600°C

Versione HTT: max 1000°C



CORPO

materiale	rivestimento std.
AISI 310	Epoxy RAL 5009
AISI 321	
AISI 316	
AISI 304	
S355JOWP (COR-TEN A)	
acciaio al carbonio (S275JR)	

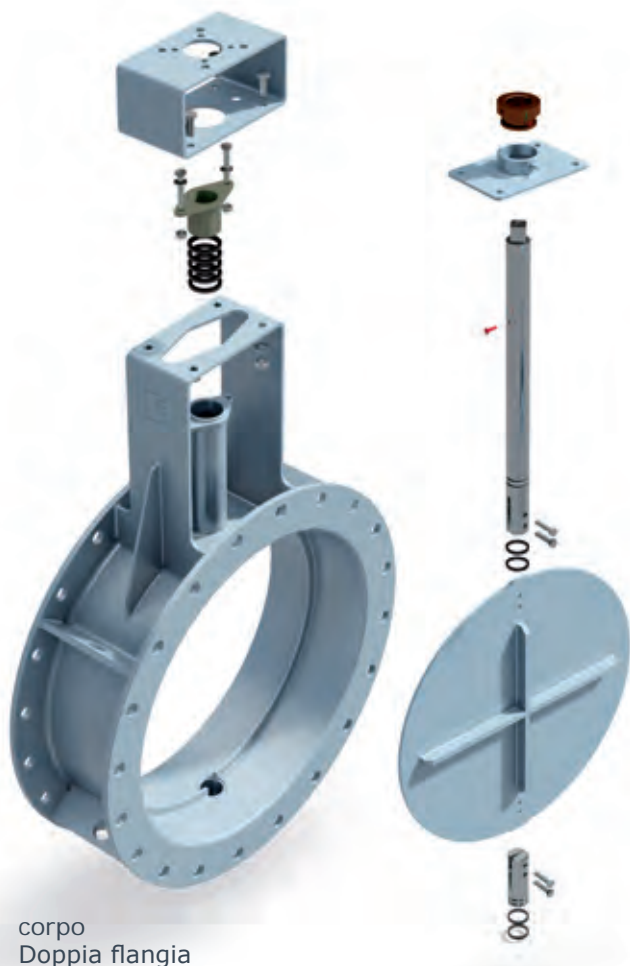
DISCO

materiale	rivestimento std.
AISI 310	Epoxy RAL 5009
AISI 321	
AISI 316	
AISI 304	
S355JOWP (COR-TEN A)	
acciaio al carbonio (S275JR)	

BVFA - Wafer **BFFA** - Doppia Flangia

DN 150 - 1500 • 6" - 60"

PN 6 - 10 - 16 • ANSI 150

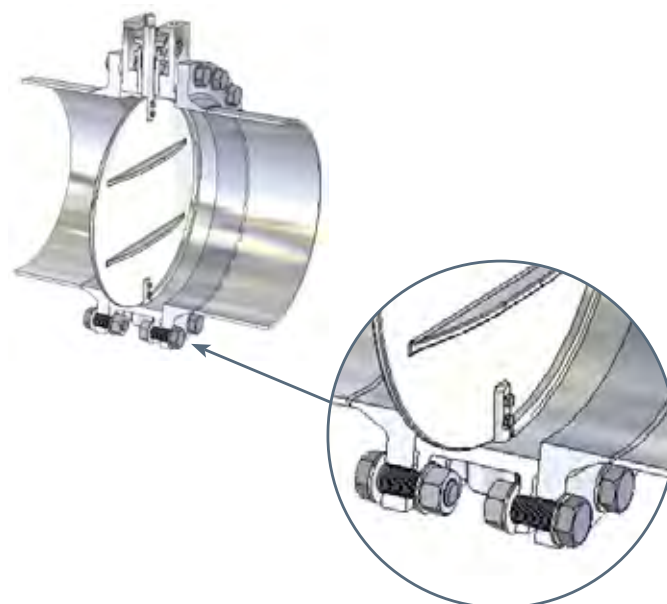
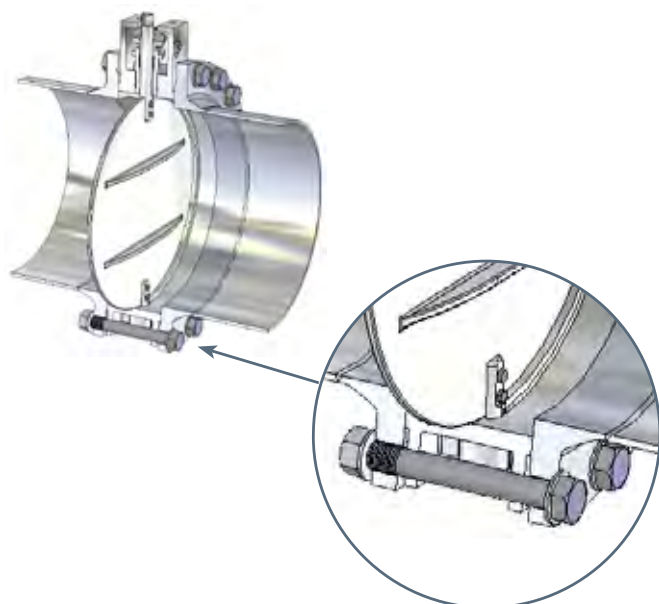


corpo
Doppia flangia

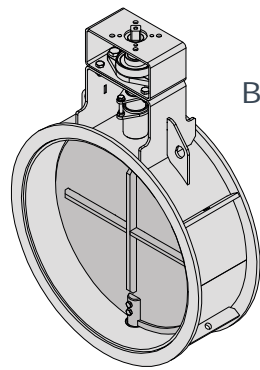
pos.	q.tà	particolare	materiale
1	1	corpo	<ul style="list-style-type: none"> • AISI 310 • AISI 321 • AISI 316 • AISI 304 • S355JOWP (COR-TEN A) • acciaio al carbonio S275JR
2	1	disco	<ul style="list-style-type: none"> • AISI 310 • AISI 321 • AISI 316 • AISI 304 • S355JOWP (COR-TEN A) • acciaio al carbonio S275JR
3 3b	1 1	perno	• acciaio inox AISI 316
4	1	premi stoppa	• acciaio inox AISI 304
5	1	gruppo baderna	<ul style="list-style-type: none"> • graphite • glass fiber
6	6	vite e rondella	• acciaio inox grade A2
7	1	bracket	• carbon steel
8	4	vite	• acciaio inox grade A2
9	1	supporto	• acciaio inox AISI 316
10	4	vite	• acciaio inox grade A2
11	4	gasket	<ul style="list-style-type: none"> • grafite • fibra di vetro
12	1	indicatore meccanico aperto/chiuso	
13	1	supporto a bronzina	• acciaio inox AISI 304
14	1	bronzina	• bronzo

Montaggio corretto:

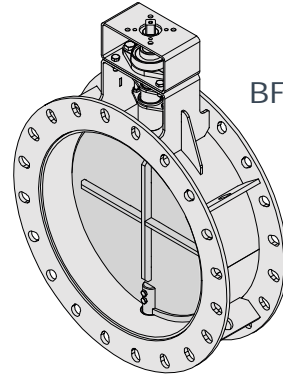
Montaggio errato:



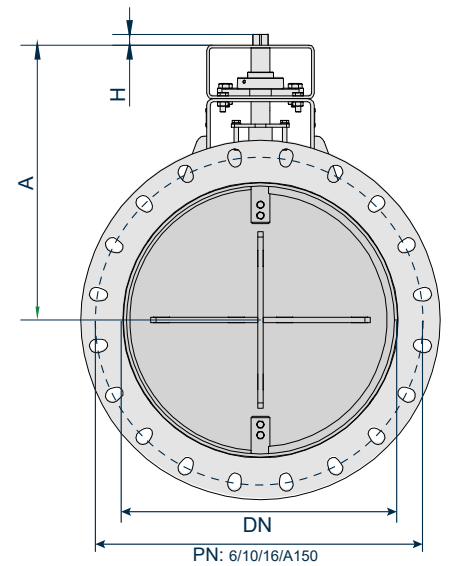
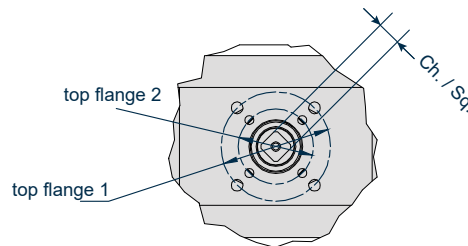
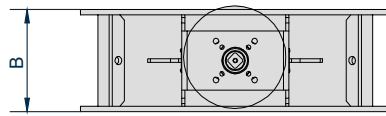
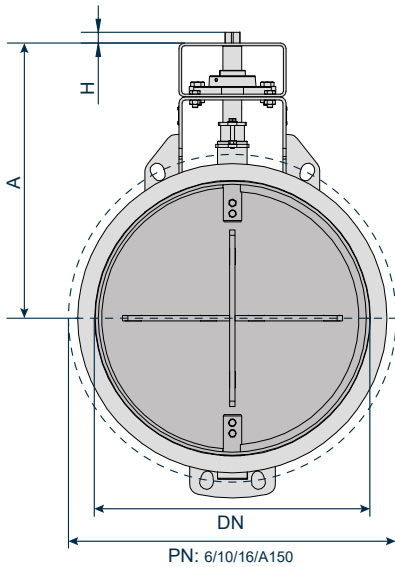
Dimensionale BVFA / BFFA



BVFA



BFFA



DN	"	A			H	top flange ISO 2511		Ch. / Sq.	B	requested torque [nm]
		mod. H	mod. HT	mod. HTT		1	2			
150	6	310	470	 dipendente dall'applicazione 	17	F07	F05	14x14	140	22
200	8	335	495		17	F07	F05	14x14	140	26
250	10	363	522		17	F07	F05	14x14	140	24
300	12	388	547		17	F07	F05	14x14	140	42
350	14	405	564		17	F07	F05	14x14	140	49
400	16	429	588		17	F07	F05	14x14	140	58
450	18	488	648		20	F10	F07	22x22	190	62
500	20	513	673		20	F10	F07	22x22	190	72
600	24	561	721		20	F10	F07	22x22	190	85
700	28	611	771		20	F10	F07	22x22	190	102
800	32	661	821		20	F10	F07	22x22	190	118
900	36	803	963		25	F14	F12	27x27	240	128
1000	40	853	1013		25	F14	F12	27x27	240	138
1100	44	903	1063		25	F14	F12	27x27	240	156
1200	48	953	1113		25	F14	F12	27x27	240	186
1300	52	1003	1163		25	F14	F12	27x27	240	204
1400	56	1053	1215	25	F14	F12	27x27	240	218	
1500	60	1103	1265	25	F14	F12	27x27	240	252	