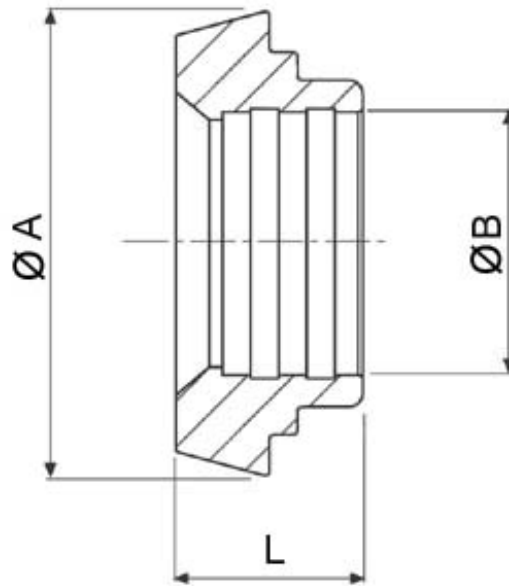




767300

DIN 11851 Male reduction to expand
Material: AISI 304L (1.4307) - AISI (1.4404)



DN	Ø A	Ø B	L	Kg	CODE AISI 304L	CODE AISI 316L
20 x 15	36	18.2	18	0.061	767300 41100	767300 61100
25 x 15	44	18,2	22	0,109	767300 42400	767300 62400
25 x 20	44	22,2	22	0,109	767300 42500	767300 62500
32 x 20	50	22.2	25	0.148	767300 42900	767300 62900
32 x 25	50	28,2	25	0,133	767300 43000	767300 63000
40 x 15	56	18.2	26	0.178	767300 43100	767300 63100
40 x 20	56	22.2	26	0.183	767300 43200	767300 63200
40 x 25	56	28,2	26	0,183	767300 43300	767300 63300
40 x 32	56	34,2	26	0,161	767300 43400	767300 63400
50 x 25	68	28,2	28	0,293	767300 43600	767300 63600
50 x 32	68	34,2	28	0,288	767300 43700	767300 63700
50 x 40	68	40,3	28	0,273	767300 43800	767300 63800
60 x 40	75	40,3	30	0,365	767300 44400	767300 64400
60 x 50	75	52.3	30	0,306	767300 44500	767300 64500
65 x 25	86	28,2	32	0,494	767300 45100	767300 65100
65 x 32	86	34,2	32	0,511	767300 45200	767300 65200
65 x 40	86	40,3	32	0,507	767300 45300	767300 65300
65 x 50	86	52,3	32	0,464	767300 45400	767300 65400
65 x 60	86	60,3	32	0,438	767300 45500	767300 65500
80 x 25	100	28.2	32	0.663	767300 46000	767300 66000
80 x 32	100	34.2	34	0.666	767300 46100	767300 66100
80 x 40	100	40,3	34	0,670	767300 46200	767300 66200
80 x 50	100					767300 66300

80 x 60	100	60,3	35	0,651	767300 46400	767300 66400
80 x 65	100	70,4	37	0,568	767300 46500	767300 66500
90 x 50	111	52,3	35	0,967	767300 47200	767300 67200
90 x 65	111	70,4	35	0,823	767300 47300	767300 67300
90 x 80	111	80	35	0,723	767300 47400	767300 67400
90 x 85	111	85,4	35	0,651	767300 47500	767300 67500
100 x 25	121	28,2	35	1,24	767300 47700	767300 67700
100 x 32	121	34,2	37	1,24	767300 47800	767300 67800
100 x 40	121	40,3	38	1,25	767300 47900	767300 67900
100 x 50	121	52,3	38	1,23	767300 48000	767300 68000
100 x 60	121	60,3	38	1,20	767300 48100	767300 68100
100 x 65	121	70,4	40	1,09	767300 48200	767300 68200
100 x 80	121	80,4	40	1,024	767300 48300	767300 68300
100 x 85	121	85,4	40	1,024	767300 48400	767300 68400
100 x 90	121	89,4	35	1,024	767300 48500	767300 68500
125 x 101,6	150	102	44	1,62	767300 48800	767300 68800
125 x 104	150	105	44	1,48	767300 49000	767300 69000
150x129	176	130,5	44	2,02	767300 49500	767300 69500

**SCHIBUOLA LAURO**

Products for Plant Automation

www.schibuola.com - info@schibuola.com

tel. 011-6991507 - 011-6502223 cell. 3355367761

