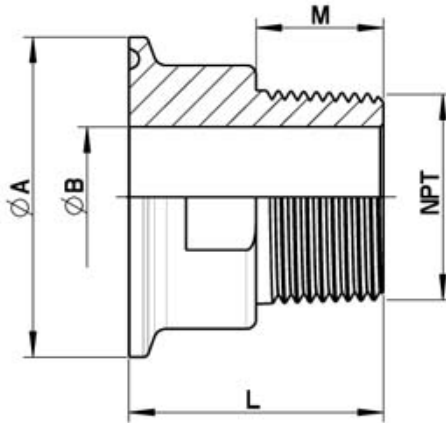


768070

ADAPTOR CLAMP WITH NPT THREAD MALE
Material: AISI 316L (1.4404)



CLAMP x NPT	Ø A	B	M	L	Kg	CODE AISI 316L
3/4" x 1/4"	25	15,75 / 10	11	31	0,039	768070 61100
3/4" x 1/2"	25	15,75 / 10	15	35	0,065	768070 61300
3/4" x 3/4"	25	15,75	19	45	0,112	768070 61900
DIN 20 x 3/4"	34	20	19	45	0,137	768070 62500
1" x 1/2"	50,4	22,1 / 15	18	38	0,201	768070 63300
1" x 3/4"	50,4	22,1 / 20	19	39	0,204	768070 63500
1" x 1"	50,5	22,1	20	40	0,230	768070 63700
1"1/2 x 3/4"	50,4	34,8 / 20	19	39	0,176	768070 64400
1"1/2 x 1"	50,4	34,8 / 25	20	40	0,170	768070 64500
1"1/2 x 1"1/4"	50,4	34,5	20	40	0,150	768070 64600
1"1/2 x 1"1/2"	50,4	34,8	20	40	0,210	768070 64700
2" x 1"1/2"	64	47,5 / 40	22	45	0,285	768070 65700



SCHIBUOLA LAURO

Products for Plant Automation

www.schibuola.com - info@schibuola.com

tel. 011-6991507 - 011-6502223 cell. 3355367761

