

| DATI TECNICI | |
|---|-------------|
| Portata massima | 945 l/ora |
| Pressione massima* | 10 bar |
| Depressione massima | 0,95 bar |
| Portata per giro | 0,175 litri |
| Bocche a portagomma Inox o PVC | DN 25 |
| Passaggio libero | 20 mm |
| Peso | |
| Potenza applicata Kw | 0,18-0,75 |
| Membrane tubolari strutturate con rinforzo sintetico ad alta durezza disponibili in | NR |
| | NBR |
| | HYP |
| | EPDM |
| | NRA |
| Dispositivo controllo Tubo | Opzione |
| Servoventilazione | Opzione |
| Connessioni idrauliche diverse | Opzione |

ALLESTIMENTI POSSIBILI

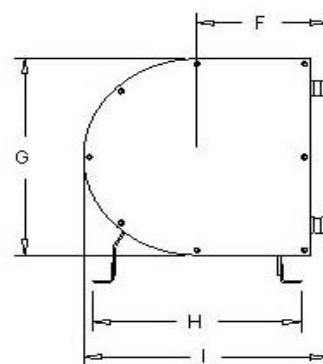
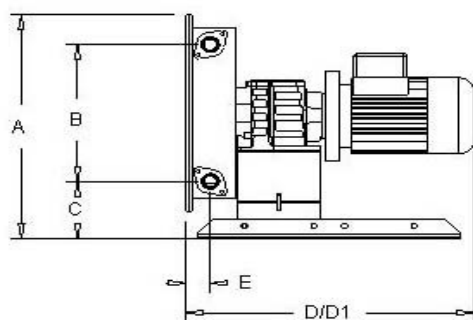
Variabili con motovariatore meccanico ad azionamento manuale da 1:5

Variabili con inverter elettronico integrato IP 65

Carrellate per traino lento in sito

Quadri elettrici di comando e controllo a bordo macchina

Nota: in presenza di fluidi particolarmente viscosi, sospensioni solide grossolane, elevata pressione di mandata, alte temperature, si consideri di operare non oltre il 30 % della portata della pompa.
*secondo la trasmissione applicata



DIMENSIONI DI INGOMBRO

| A | B | C | D | D1(VAR) | E | F | G | H | I | Bocche | Peso |
|-----|-----|----|-----|---------|----|-----|-----|-----|-----|--------|------|
| 355 | 216 | 90 | 393 | 540 | 33 | 178 | 310 | 284 | 334 | DN25 | |

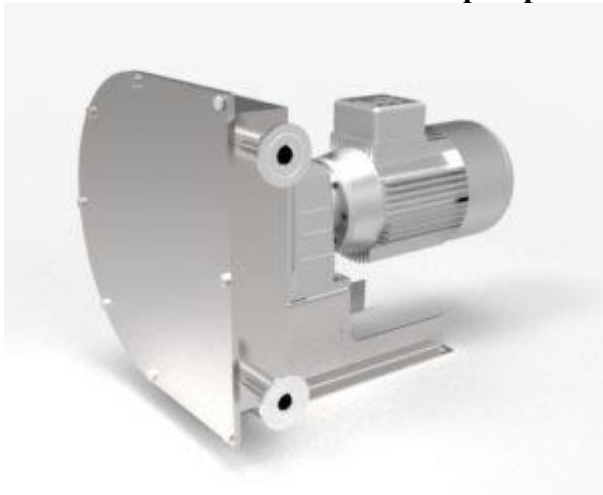
Le dimensioni non sono impegnative e possono variare senza avviso

Hose Carrier HCP 20 - Dati di massima della pompa

CARATTERISTICHE TECNICHE:

| | |
|---------------------------|---|
| | pompa peristaltica Hose Carrier HCP 20 |
| Portata | fino a 945 litri orari |
| Pressione | fino a 10 bar |
| Aspirazione | fino a 9,5 metri |
| Passaggio libero | diametro 20 mm |
| Passaggio solidi compatti | diametro 3 mm |
| Bocche | portagomma DN 25 mm |
| Potenza applicata | 0.37 – 0.75 kW |
| Tensione | Mono – Trifase |
| Dimensioni di massima | H 355 x 540 x 334 |
| Peso | kg. |
| Membrana tubolare in | NR – NBR – HYP – EPDM – SIL – (FDA) |

I VANTAGGI ESCLUSIVI della pompa Hose Carrier HCP 20:



- Economicità di acquisto e di esercizio.
- Capacità di adescamento e funzionamento a secco senza danni.
- Reversibilità in linea.
- Alta capacità di vuoto fino a 9,5 metri.
- Assenza di valvole o tenute, rotori e statori usurabili.
- Manutenzione semplice in sito senza rimozione piping.
- Nessun contatto tra organi meccanici e fluido pompato.
- Corpo pompa in Acciaio trattato o Inox.
- Rotore con due rulli montati su cuscinetti lubrificati a vita.
- Rulli con protezione cuscinetti opzionale.
- Versioni doppio corpo.
- Motoriduttore flangiato diretto o con supporto autonomo dedicato.
- Anse contenimento tubo per prolungarne la durata.
- Sistema di lubrificazione forzato a grasso o Lubex.
- Kit di controllo rottura tubo.



SCHIBUOLA LAURO

Products for Plant Automation

www.schibuola.com - info@schibuola.com

tel. 011-6991507 - 011-6502223 cell. 3355367761

