

DATI TECNICI	
Portata massima	7000 l/ora
Pressione massima*	8 bar
Depressione massima	0,95 bar
Portata per giro	1,5 litri
Bocche a portagomma Inox o PVC	DN 50
Passaggio libero	40 mm
Peso	
Potenza applicata Kw	0,5 – 2
Membrane tubolari strutturate con rinforzo sintetico ad alta dura disponibili in	NR
	NBR
	HYP
	EPDM
	NRA
Dispositivo controllo Tubo	Opzione
Servoventilazione	Opzione
Connessioni idrauliche diverse	Opzione

ALLESTIMENTI POSSIBILI

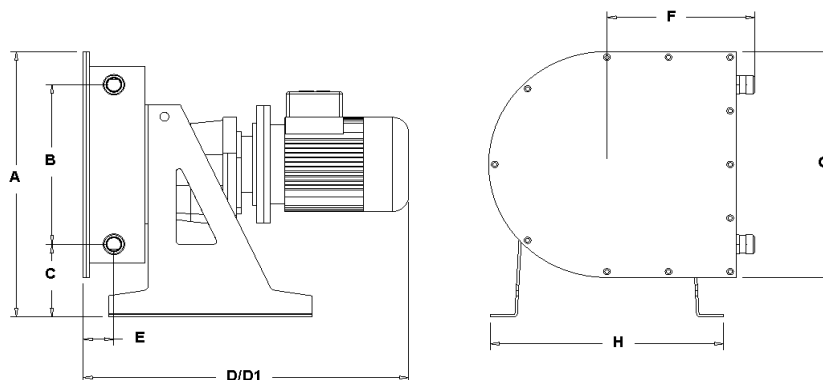
Variabili con motovariatore meccanico ad azionamento manuale da 1:5

Variabili con inverter elettronico integrato IP 65

Carrellate per traino lento in sito

Quadri elettrici di comando e controllo a bordo macchina

Nota: in presenza di fluidi particolarmente viscosi, sospensioni solide grossolane, elevata pressione di mandata, alte temperature, si consideri di operare non oltre il 30 % della portata della pompa.
 *secondo la trasmissione applicata



DIMENSIONI DI INGOMBRO											
A	B	C	D	D1(VAR)	E	F	G	H	I	Bocche	Peso
660	440	145	652	840	76	361	592	506	-	DN 50	

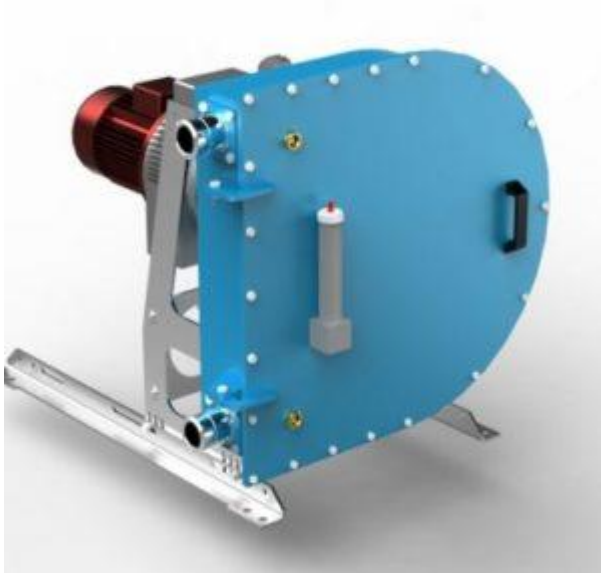
Le dimensioni non sono impegnative e possono variare senza avviso

Dati di massima della pompa Hose Carrier HCP 40

CARATTERISTICHE TECNICHE:

Portata	Pompa Hose Carrier HCP 40 fino a 7000 litri orari
Pressione	fino a 8 bar
Aspirazione	fino a 9,5 metri
Passaggio libero	diametro 40 mm
Passaggio solidi compatti	diametro 7 mm
Bocche	portagomma DN 50 mm
Potenza applicata	1,1 – 2 kW
Tensione	Mono – Trifase
Dimensioni di massima	H 660 x 840 x 657
Peso	kg.
Membrana tubolare	NR – NBR HYP – EPDM – SIL – (FDA)

I VANTAGGI ESCLUSIVI della pompa Hose Carrier HCP 40:



- Economicità di acquisto e di esercizio.
- Capacità di adescamento e funzionamento a secco senza danni.
- Reversibilità in linea.
- Alta capacità di vuoto fino a 9,5 metri.
- Assenza di valvole o tenute, rotori e statori usurabili.
- Manutenzione semplice in sito senza rimozione piping.
- Nessun contatto tra organi meccanici e fluido pompato.
- Corpo pompa in Acciaio trattato o Inox.
- Rotore con due rulli montati su cuscinetti lubrificati a vita.
- Rulli con protezione cuscinetti opzionale.
- Dispositivo a rullo retrattile opzionale.
- Versioni doppio corpo.
- Motoriduttore flangiato diretto o con supporto autonomo dedicato.
- Anse contenimento tubo per prolungarne la durata.
- Sistema di lubrificazione forzato a grasso o Lubex.
- Kit di controllo rottura tubo.
- Dispositivo di vuoto meccanico o elettrico per fluidi densi.



SCHIBUOLA LAURO

Products for Plant Automation

www.schibuola.com - info@schibuola.com

tel. 011-6991507 - 011-6502223 cell. 3355367761

