



EMPOWERED PERFORMANCE

# ITEM 153 + RACKON®

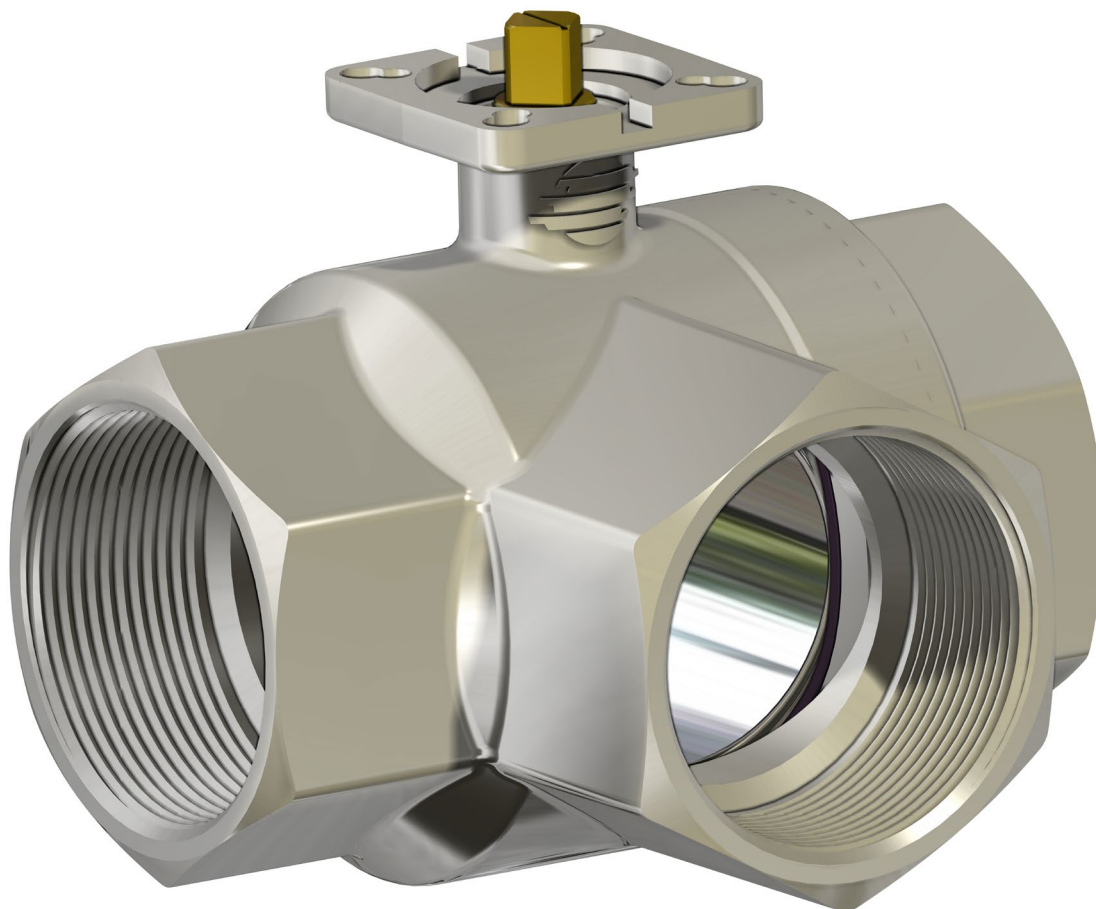




# ITEM 153

VALVOLA A SFERA IN OTTONE 3 VIE FILETTATA PASSAGGIO INTEGRALE CON SFERA A "L".

3-WAY FULL-BORE THREADED-ENDS BRASS BALL VALVE, "L" PORT.



#### CARATTERISTICHE GENERALI:

- Costruita per utilizzi in media pressione con fluidi non aggressivi, la valvola funziona solo come deviatore. Non permette alcuna chiusura della mandata che é obbligatoriamente collegata al manicotto centrale, vedere schema.
- Temperatura di utilizzo: da -20°C a + 120°C.
- Pressione di utilizzo: 16 bar max, vedere diagramma.
- Fluido intercettato: aria, acqua, gas, olii, prodotti petroliferi e petrolchimici.
- Estremità filettate femmina a norma ISO 7/1 e NPT.
- Testa della valvola a norma ISO 5211.

#### ESECUZIONI SPECIALI A RICHIESTA:

- Per altre applicazioni contattare il nostro ufficio commerciale.

#### CERTIFICAZIONI:

- Conforme alla direttiva Europea 2014/68/UE "PED".
- Versione ATEX in conformità alla direttiva 2014/34/UE a richiesta.

#### GENERAL FEATURES:

- The valve is suitable for medium pressures with non aggressive fluids. The valve can be used as diverter only the in let can be from central way only, see plane.
- Working temperature: from -20°C to + 120°C.
- Working pressure: 16 bar max, see diagram.
- Fluid range: air, water, oil, gas, petroliferous and petrochemical products.
- Threaded ends as per ISO 7/1 and NPT specifications.
- Head of the valve as per ISO 5211 specifications.

#### ON REQUEST:

- For other applications, please contact our sales department.

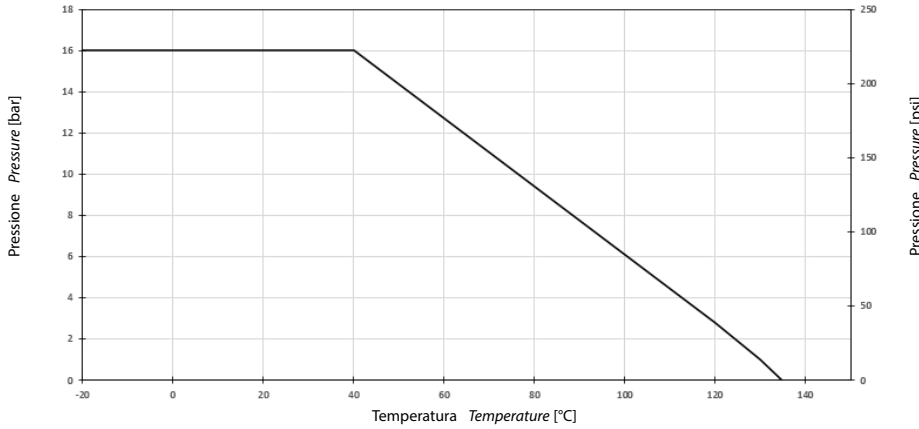
#### CERTIFICATIONS:

- According to 2014/68/EU "PED".
- ATEX version in conformity with directive 2014/34/EU on request.

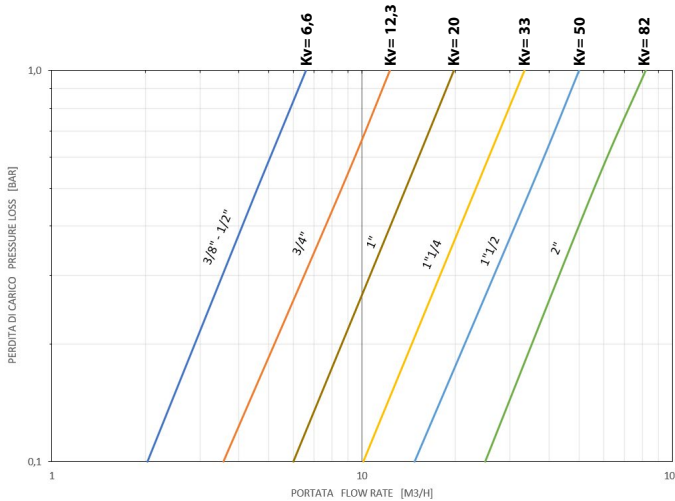


# ITEM 153

## DIAGRAMMA PRESSIONE/TEMPERATURA PRESSURE/TEMPERATURE DIAGRAM



## DIAGRAMMA PORTATA/PERDITA DI CARICO E COEFFICIENTE NOMINALE KV FLOW/PRESSURE LOSS DIAGRAM AND KV NOMINAL COEFFICIENT



Il valore Kv è il valore di portata in m<sup>3</sup>/h (con acqua a 15°C) che provoca la caduta di pressione di 1 bar.

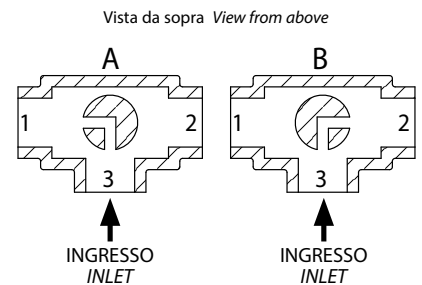
Kv is the coefficient, expressed in m<sup>3</sup>/h (with water at 15°C) causing a pressure loss of 1 bar.

Cv factor is the flow of water at 60°F in USgallons / minutes (gpm) at appressure drop of 1 lb/in<sup>2</sup>.

## SCHEMA SFERA A "L" PLAN FOR "L"

N.B.: Con attuatore **SR NORMALMENTE CHIUSO** la posizione di riposo della sfera deve essere la "A".  
Con attuatore **SR NORMALMENTE APERTO** la posizione di riposo della sfera deve essere la "B".

N.B.: "A" must be the rest position of the ball with **SR FAIL CLOSE** actuator.  
"B" must be the rest position of the ball with **SR FAIL OPEN** actuator.



	COPPIE DI SPUNTO in Nm				BREAKAWAY TORQUES Nm			
MISURA SIZE	DN 10 3/8"	DN 15 1/2"	DN 20 3/4"	DN 25 1"	DN 32 1 1/4"	DN 40 1 1/2"	DN 50 2"	
PN 16 bar	4	4	5	8	11	16	23	

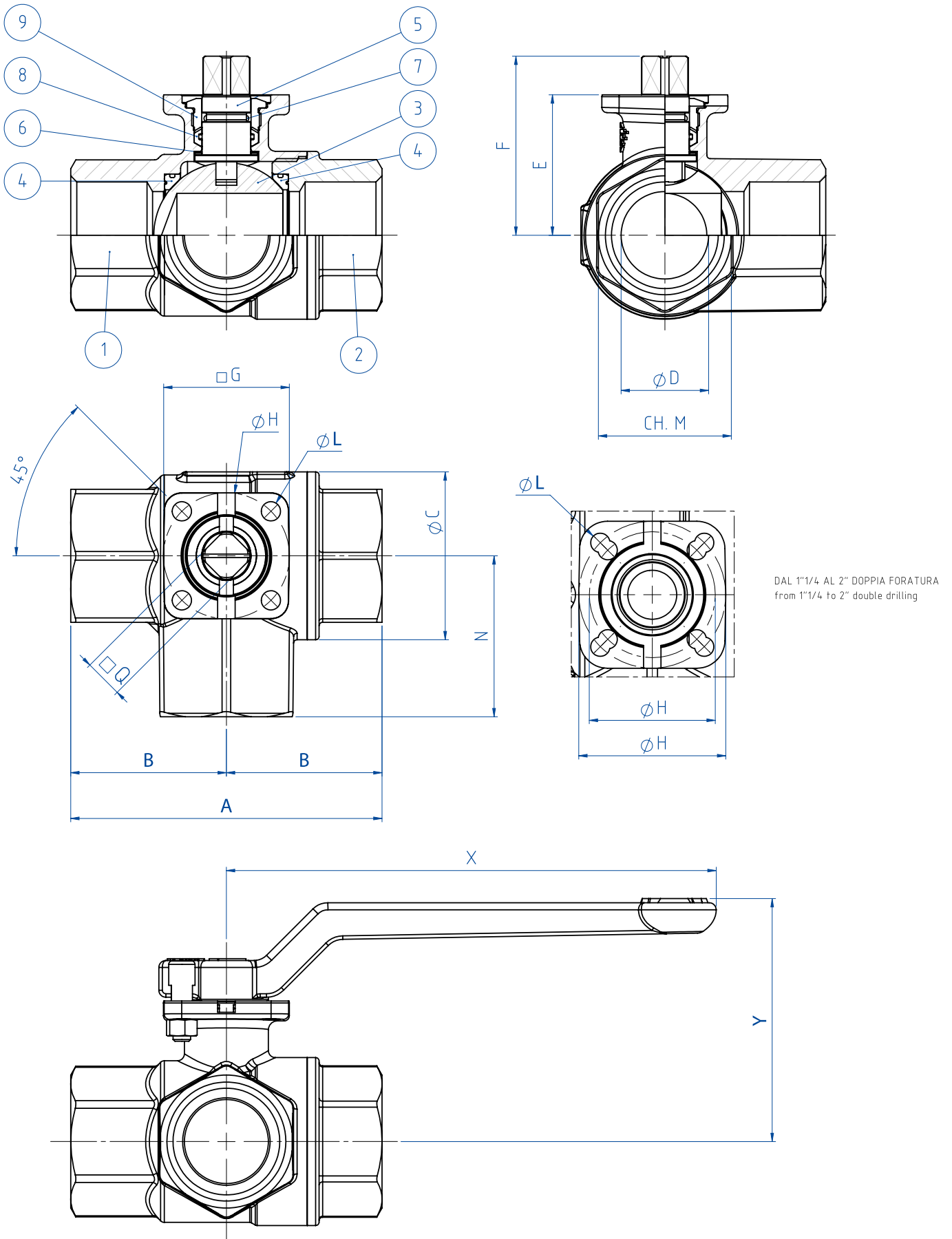
I valori della coppia possono variare in funzione della temperatura e del tipo di fluido. Con frequenti cicli di apertura e chiusura la coppia di manovra può diminuire sensibilmente rispetto a quella iniziale. Gli accoppiamenti attuatore/valvola, riportati nelle pagine seguenti, sono realizzati per valvole che intercettano fluidi liquidi o gassosi, puliti e per medie temperature. Per maggiori informazioni, o utilizzi diversi, consultare il nostro ufficio commerciale.

Torque can vary depending on temperature and type of fluid; Torque can drop on high frequency of operations. The actuator/valve sizing, indicated on the following pages, are based for valves to be used with liquids or gaseous fluids, clean, and for medium temperatures. For further information, or different uses please contact our sales department.

BRASS BALL VALVES



# ITEM 153





# ITEM 153

MISURA SIZE		A				B				øC		øD		□Q		N		E		F		G		øH	øL		ch.M		X		Y	
DN [mm]	[in]	[mm]	[in]	[mm]	[in]	[mm]	[in]	[mm]	[in]	[mm]	[in]	[mm]	[in]	[mm]	[in]	[mm]	[in]	[mm]	[in]	[mm]	[in]	[mm]	[in]	[mm]	[in]	[mm]	[in]	[mm]	[in]	[mm]	[in]	
DN 10	3/8"	69	2,72	34,5	1,36	31,8	1,25	10	0,39	9	0,35	33	1,30	30,5	1,20	38,5	1,52	36	1,42	F03	5,5	0,22	25	0,98	140,0	5,51	58,5	2,30				
DN 15	1/2"	69	2,72	34,5	1,36	31,8	1,25	15	0,59	9	0,35	33	1,30	30,5	1,20	38,5	1,52	36	1,42	F03	5,5	0,22	25	0,98	140,0	5,51	58,5	2,30				
DN 20	3/4"	77	3,03	38,5	1,52	40	1,57	20	0,79	9	0,35	38	1,50	36,3	1,43	47,1	1,85	36	1,42	F03	5,5	0,22	31	1,22	140,0	5,51	64,5	2,54				
DN 25	1"	89	3,50	44,5	1,75	48	1,89	25	0,98	9	0,35	46	1,81	40,2	1,58	50,9	2,00	36	1,42	F03	5,5	0,22	38	1,50	140,0	5,51	68,5	2,70				
DN 32	1" 1/4	103	4,06	51,5	2,03	60	2,36	32	1,26	11	0,43	54	2,13	51,5	2,03	62,5	2,46	42	1,65	F03/ F04	5,5	0,22	47	1,85	140,0	5,51	80,0	3,15				
DN 40	1" 1/2	114	4,49	57	2,24	70,6	2,78	40	1,57	11	0,43	61	2,40	58	2,28	69	2,72	42	1,65	F03/ F04	5,5	0,22	54	2,13	140,0	5,51	86,0	3,39				
DN 50	2"	134	5,28	67	2,64	86,5	3,41	50	1,97	11	0,43	73	2,87	65,3	2,57	76,3	3,00	46	1,81	F04/ F05	5,5 / 6,5	0,22 / 0,26	66	2,60	140,0	5,51	93,5	3,68				

MISURA SIZE		A				B				øC		øD		□Q		N		E		F		G		øH	øL		ch.M		X		Y	
DN [mm]	[in]	[mm]	[in]	[mm]	[in]	[mm]	[in]	[mm]	[in]	[mm]	[in]	[mm]	[in]	[mm]	[in]	[mm]	[in]	[mm]	[in]	[mm]	[in]	[mm]	[in]	[mm]	[in]	[mm]	[in]	[mm]	[in]	[mm]	[in]	
DN 10	3/8"	62	2,44	31	1,22	31,8	1,25	10	0,39	9	0,35	29,5	1,16	30,5	1,20	38,5	1,52	36	1,42	F03	5,5	0,22	25	0,98	140,0	5,51	58,5	2,30				
DN 15	1/2"	62	2,44	31	1,22	31,8	1,25	15	0,59	9	0,35	29,5	1,16	30,5	1,20	38,5	1,52	36	1,42	F03	5,5	0,22	25	0,98	140,0	5,51	58,5	2,30				
DN 20	3/4"	68	2,68	34	1,34	40	1,57	20	0,79	9	0,35	33,5	1,32	36,3	1,43	47,1	1,85	36	1,42	F03	5,5	0,22	31	1,22	140,0	5,51	64,5	2,54				
DN 25	1"	79,5	3,13	39,75	1,56	48	1,89	25	0,98	9	0,35	41,5	1,63	40,2	1,58	50,9	2,00	36	1,42	F03	5,5	0,22	38	1,50	140,0	5,51	68,5	2,70				
DN 32	1" 1/4	92	3,62	46	1,81	60	2,36	32	1,26	11	0,43	48,5	1,91	51,5	2,03	62,5	2,46	42	1,65	F03/ F04	5,5	0,22	47	1,85	140,0	5,51	80,0	3,15				
DN 40	1" 1/2	102	4,02	51	2,01	70,6	2,78	40	1,57	11	0,43	55	2,17	58	2,28	69	2,72	42	1,65	F03/ F04	5,5	0,22	54	2,13	140,0	5,51	86,0	3,39				
DN 50	2"	116	4,57	58	2,28	88,5	3,48	50	1,97	11	0,43	64	2,52	65,3	2,57	76,3	3,00	46	1,81	F04/ F05	5,5 / 6,5	0,22 / 0,26	66	2,60	140,0	5,51	93,5	3,68				

MATERIALI		MATERIALS	
1	Corpo <i>Body</i>	Ottone Nichelatura Brillante <i>Brilliant Nickel Plated Brass</i>	EN 12165 CW617N
2	Manicotto <i>Threaded ends</i>	Ottone Nichelatura Brillante <i>Brilliant Nickel Plated Brass</i>	EN 12165 CW617N
3	Sfera <i>Ball</i>	Ottone Cromatura dura <i>Hard chrome plated Brass</i>	EN 12164 CW614N
4	Guarnizioni di tenuta laterale <i>Seals</i>	P.T.F.E.	
5	Stelo <i>Shaft</i>	Ottone <i>Brass</i>	EN 12164 CW614N
6	Anelli antifrizione <i>Antifriction rings</i>	P.T.F.E.	
7	O-ring	FKM	
8	Guarnizione tenuta stelo <i>Shaft seal</i>	P.T.F.E.	
9	Premiguarnizione <i>Gland nut</i>	Ottone Nichelatura Brillante <i>Brilliant Nickel Plated Brass</i>	EN 12164 CW614N



## ITEM 153

CODICI ASSE LIBERO E CON LEVA *FREE SHAFT AND WITH LEVER CODES*ASSE LIBERO *FREE SHAFT*

MISURA <i>SIZE</i>		ISO 7/1	ISO 7/1 ATEX	NPT	NPT ATEX	Peso <i>Weight</i>	
DN [mm]	[in]					[kg]	[lbs]
DN 10	3/8"	V153N203	V153N203YX	V153N503	V153N503YX	0,4	0,97
DN 15	1/2"	V153N204	V153N204YX	V153N504	V153N504YX	0,4	0,84
DN 20	3/4"	V153N205	V153N205YX	V153N505	V153N505YX	0,6	1,28
DN 25	1"	V153N206	V153N206YX	V153N506	V153N506YX	0,9	1,90
DN 32	1" 1/4	V153N207G	V153N207GYX	V153N507G	V153N507GYX	1,4	3,09
DN 40	1" 1/2	V153N208G	V153N208GYX	V153N508G	V153N508GYX	2,0	4,34
DN 50	2"	V153N209	V153N209YX	V153N509	V153N509YX	3,2	7,14

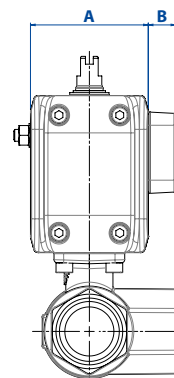
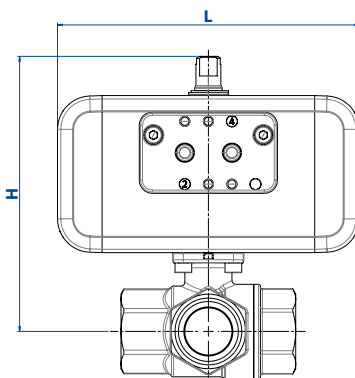
CON LEVA *WITH LEVER*

MISURA <i>SIZE</i>		ISO 7/1	ISO 7/1 ATEX	NPT	NPT ATEX	Peso <i>Weight</i>		Kit leva <i>Lever kit</i>
DN [mm]	[in]					[kg]	[lbs]	
DN 10	3/8"	L153N203	L153N203YX	L153N503	L153N503YX	0,6	1,41	KLV10103
DN 15	1/2"	L153N204	L153N204YX	L153N504	L153N504YX	0,6	1,28	KLV10103
DN 20	3/4"	L153N205	L153N205YX	L153N505	L153N505YX	0,8	1,70	KLV10103
DN 25	1"	L153N206	L153N206YX	L153N506	L153N506YX	1,1	2,34	KLV10103
DN 32	1" 1/4	L153N207G	L153N207GYX	L153N507G	L153N507GYX	1,6	3,48	KLV10109
DN 40	1" 1/2	L153N208G	L153N208GYX	L153N508G	L153N508GYX	2,2	4,78	KLV10109
DN 50	2"	L153N209	L153N209YX	L153N509	L153N509YX	3,4	7,58	KLV10109



# ITEM 153 + RACKON

## CODICI 153 ISO 7/1 + ATTUATORE RACKON 153 ISO 7/1 CODES + RACKON ACTUATOR



### CON ATTUATORE PNEUMATICO RACKON DOPPIO EFFETTO CON BASETTA NAMUR GAS WITH RACKON DOUBLE ACTING PNEUMATIC ACTUATOR WITH NAMUR PLATE GAS

ISO 7/1	MISURA SIZE		ARTICOLO ITEM CODE	ATTUATORE ACTUATOR	KIT montaggio Mounting KIT	L		H		A		B		Peso Weight	
	DN [mm]	[in]				[mm]	[in]	[mm]	[in]	[mm]	[in]	[mm]	[in]	[Kg]	[lbs]
	DN 10	3/8"	DRK153HG003	RK0010VOARD0003Q09G	KCF032558	121,7	4,79	110,5	4,35	49,0	1,93	14,0	0,55	1,4	3,1
	DN 15	1/2"	DRK153HG004	RK0010VOARD0003Q09G	KCF032558	121,7	4,79	110,5	4,35	49,0	1,93	14,0	0,55	1,4	3,1
	DN 20	3/4"	DRK153HG005	RK0010VOARD0003Q09G	KCF032558	121,7	4,79	116,5	4,59	49,0	1,93	14,0	0,55	1,5	3,3
	DN 25	1"	DRK153HG006	RK0010VOARD0003Q09G	KCF032558	121,7	4,79	120,0	4,72	49,0	1,93	14,0	0,55	1,7	3,7
	DN 32	1" 1/4	DRK153HG007	RK0020VOARD0003Q11G	KCF032558	153,7	6,05	151,5	5,96	60,0	2,36	14,0	0,55	2,8	6,2
	DN 40	1" 1/2	DRK153HG008	RK0040VOARD0004Q11G	KCF032558	180,4	7,10	170,0	6,69	73,0	2,87	14,0	0,55	4,1	9,0
	DN 50	2"	DRK153HG009	RK0040VOARD0004Q11G	KCF032558	180,4	7,10	177,5	6,99	73,0	2,87	14,0	0,55	5,3	11,7

### CON ATTUATORE PNEUMATICO RACKON SEMPLICE EFFETTO CON BASETTA NAMUR GAS WITH RACKON SPRING RETURN PNEUMATIC ACTUATOR WITH NAMUR PLATE GAS

ISO 7/1	MISURA SIZE		ARTICOLO ITEM CODE	ATTUATORE ACTUATOR	KIT montaggio Mounting KIT	L		H		A		B		Peso Weight	
	DN [mm]	[in]				[mm]	[in]	[mm]	[in]	[mm]	[in]	[Kg]	[lbs]		
	DN 10	3/8"	SRK153HG003	RK0020VOARS6003Q09G	KCF032558	153,7	6,05	130,5	5,14	60,0	2,36	14,0	0,55	2,0	4,4
	DN 15	1/2"	SRK153HG004	RK0020VOARS6003Q09G	KCF032558	153,7	6,05	130,5	5,14	60,0	2,36	14,0	0,55	2,0	4,4
	DN 20	3/4"	SRK153HG005	RK0020VOARS6003Q09G	KCF032558	153,7	6,05	136,5	5,37	60,0	2,36	14,0	0,55	2,1	4,6
	DN 25	1"	SRK153HG006	RK0020VOARS6003Q09G	KCF032558	153,7	6,05	140,0	5,51	60,0	2,36	14,0	0,55	2,3	5,1
	DN 32	1" 1/4	SRK153HG007	RK0040VOARS6004Q11G	KCF032558	180,4	7,10	163,5	6,44	73,0	2,87	14,0	0,55	3,7	8,2
	DN 40	1" 1/2	SRK153HG008	RK0040VOARS6004Q11G	KCF032558	180,4	7,10	170,0	6,69	73,0	2,87	14,0	0,55	4,3	9,5
	DN 50	2"	SRK153HG009	RK0060VOARS6005Q14G	KCF052004	215,4	8,48	187,5	7,38	83,0	3,27	14,0	0,55	6,4	14,1

Dimensionamento degli attuatori pneumatici DOPPIO EFFETTO fatto considerando una pressione minima di alimentazione pari a 5,5 barg.

Dimensionamento degli attuatori pneumatici SEMPLICE EFFETTO fatto considerando una pressione minima di alimentazione pari a 6 barg.

Sizing of DOUBLE ACTING pneumatic actuators by minimum pressure rate 5,5 barg.

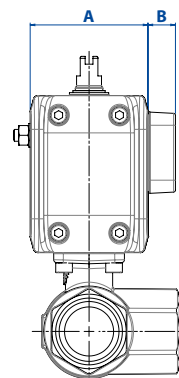
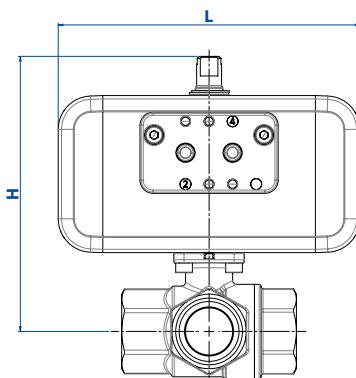
Sizing of SPRING RETURN pneumatic actuators by minimum pressure rate 6 barg.

VERSIONE ATEX: Aggiungere "YX" alla fine del codice articolo. ATEX VERSION: Add 'YX' at the end of the item code.



# ITEM 153 + RACKON

## CODICI 153 NPT + ATTUATORE RACKON 153 NPT CODES + RACKON ACTUATOR



### CON ATTUATORE PNEUMATICO RACKON DOPPIO EFFETTO CON BASETTA NAMUR NPT WITH RACKON DOUBLE ACTING PNEUMATIC ACTUATOR WITH NAMUR PLATE NPT

	MISURA SIZE		ARTICOLO ITEM CODE	ATTUATORE ACTUATOR	KIT montaggio Mounting KIT	L		H		A		B		Peso Weight	
	DN [mm]	[in]				[mm]	[in]	[mm]	[in]	[mm]	[in]	[mm]	[in]	[Kg]	[lbs]
NPT	DN 10	3/8"	DRK153HN043	RK0010VOARD0003Q09N	KCF032558	121,7	4,79	110,5	4,35	49,0	1,93	14,0	0,55	1,4	3,1
	DN 15	1/2"	DRK153HN044	RK0010VOARD0003Q09N	KCF032558	121,7	4,79	110,5	4,35	49,0	1,93	14,0	0,55	1,4	3,1
	DN 20	3/4"	DRK153HN045	RK0010VOARD0003Q09N	KCF032558	121,7	4,79	116,5	4,59	49,0	1,93	14,0	0,55	1,5	3,3
	DN 25	1"	DRK153HN046	RK0010VOARD0003Q09N	KCF032558	121,7	4,79	120,0	4,72	49,0	1,93	14,0	0,55	1,7	3,7
	DN 32	1" 1/4	DRK153HN047	RK0020VOARD0003Q11N	KCF032558	153,7	6,05	151,5	5,96	60,0	2,36	14,0	0,55	2,8	6,2
	DN 40	1" 1/2	DRK153HN048	RK0040VOARD0004Q11N	KCF032558	180,4	7,10	170,0	6,69	73,0	2,87	14,0	0,55	4,1	9,0
	DN 50	2"	DRK153HN049	RK0040VOARD0004Q11N	KCF032558	180,4	7,10	177,5	6,99	73,0	2,87	14,0	0,55	5,3	11,7

### CON ATTUATORE PNEUMATICO RACKON SEMPLICE EFFETTO CON BASETTA NAMUR NPT WITH RACKON SPRING RETURN PNEUMATIC ACTUATOR WITH NAMUR PLATE NPT

	MISURA SIZE		ARTICOLO ITEM CODE	ATTUATORE ACTUATOR	KIT montaggio Mounting KIT	L		H		A		B		Peso Weight	
	DN [mm]	[in]				[mm]	[in]	[mm]	[in]	[mm]	[in]	[Kg]	[lbs]		
NPT	DN 10	3/8"	SRK153HN043	RK0020VOARS6003Q09N	KCF032558	153,7	6,05	130,5	5,14	60,0	2,36	14,0	0,55	2,0	4,4
	DN 15	1/2"	SRK153HN044	RK0020VOARS6003Q09N	KCF032558	153,7	6,05	130,5	5,14	60,0	2,36	14,0	0,55	2,0	4,4
	DN 20	3/4"	SRK153HN045	RK0020VOARS6003Q09N	KCF032558	153,7	6,05	136,5	5,37	60,0	2,36	14,0	0,55	2,1	4,6
	DN 25	1"	SRK153HN046	RK0020VOARS6003Q09N	KCF032558	153,7	6,05	140,0	5,51	60,0	2,36	14,0	0,55	2,3	5,1
	DN 32	1" 1/4	SRK153HN047	RK0040VOARS6004Q11N	KCF032558	180,4	7,10	163,5	6,44	73,0	2,87	14,0	0,55	3,7	8,2
	DN 40	1" 1/2	SRK153HN048	RK0040VOARS6004Q11N	KCF032558	180,4	7,10	170,0	6,69	73,0	2,87	14,0	0,55	4,3	9,5
	DN 50	2"	SRK153HN049	RK0060VOARS6005Q14N	KCF052004	215,4	8,48	187,5	7,38	83,0	3,27	14,0	0,55	6,4	14,1

Dimensionamento degli attuatori pneumatici DOPPIO EFFETTO fatto considerando una pressione minima di alimentazione pari a 5,5 barg.

Dimensionamento degli attuatori pneumatici SEMPLICE EFFETTO fatto considerando una pressione minima di alimentazione pari a 6 barg.

Sizing of DOUBLE ACTING pneumatic actuators by minimum pressure rate 5,5 barg.

Sizing of SPRING RETURN pneumatic actuators by minimum pressure rate 6 barg.

VERSIONE ATEX: Aggiungere "YX" alla fine del codice articolo. ATEX VERSION: Add 'YX' at the end of the item code.





**OMAL S.p.A.**



Ph. +39 030 8900145 - Fax +39 030 8900423 - [info@omal.it](mailto:info@omal.it) - [www.omal.com](http://www.omal.com)

**HEADQUARTERS**

Via Ponte Nuovo, 11 - 25050 Rodengo Saiano (BS) ITALY

**Coordinates:**

Lat: 45° 35' 53" North; Lon: 10° 05' 21" East

**PRODUCTION SITE**

Via Brognolo, 12 - 25050 Passirano (BS) ITALY

**Coordinates:**

Lat: 45° 35' 51" North; Lon: 10° 05' 18" East