



EMPOWERED PERFORMANCE

ITEM 424 + RACKON®



www.omal.com



ITEM 424

VALVOLA A SFERA IN ACCIAIO INOX FUSA IN 3 PEZZI 2 VIE FILETTATA
PASSAGGIO INTEGRALE PN 63.

2-WAY FULL-BORE THREE PIECE CASTED STAINLESS STEEL BALL VALVE
THREADED-ENDS - PN 63.



CARATTERISTICHE GENERALI:

- Costruita in 3 pezzi per facilitare l'intervento su impianti ad alta frequenza di manutenzione.
- Estremità: filettate femmina a norma ISO 7/1 e NPT;
- Guarnizioni standard della sfera in PTFE vergine.
- Temperatura di utilizzo: da -20°C a + 180°C (vedi diagramma).
- Pressione di utilizzo: vedi diagramma.
- Fluido intercettato: aria, acqua, gas, prodotti petroliferi e petrolchimici, fluidi aggressivi.
- Flangia montaggio attuatore a norma ISO 5211.
- Per versione con leva: sistema di lucchettaggio integrato.

ESECUZIONI SPECIALI A RICHIESTA:

- Guarnizioni di tenuta in: RPTFE (caricate vetro 15%);
CTFE (caricate grafite 25%);
TFM1600.
- Estremità: a saldare di testa oppure a saldare di tasca.
- Per altre applicazioni contattare il nostro ufficio commerciale.

CERTIFICAZIONI:

- Versione ATEX in conformità alla Direttiva Europea 2014/34/UE.
- Certificato ATEX a richiesta.
- Conforme alla Direttiva Europea 2014/68/UE PED.

GENERAL FEATURES:

- *Manufactured in three pieces to facilitate replacement on plants which requires frequent maintenance.*
- *Ends: female threads as per ISO 7/1 and NPT;*
- *Standard seals: PTFE.*
- *Working temperature: from -20°C to +180°C (see diagram).*
- *Working pressure: see diagram.*
- *Fluid range: air, water, gas, petroleum and petrochemical products, aggressive media.*
- *ISO 5211 flange connection.*
- *Integrated locking device for lever version.*

ON REQUEST:

- *Seals made of: RPTFE (15% glass filled);
CTFE (25% carbon filled);
TFM 1600.*
- *Ends: Socket welding or Butt welding.*
- *For other applications, please contact our sales department.*

CERTIFICATIONS:

- *ATEX version in conformity with European Directive 2014/34/EU.*
- *ATEX certificate on request.*
- *In compliance with European Directive 2014/68/EU PED.*



ITEM 424

DIAGRAMMA PRESSIONE/TEMPERATURA PRESSURE/TEMPERATURE DIAGRAM

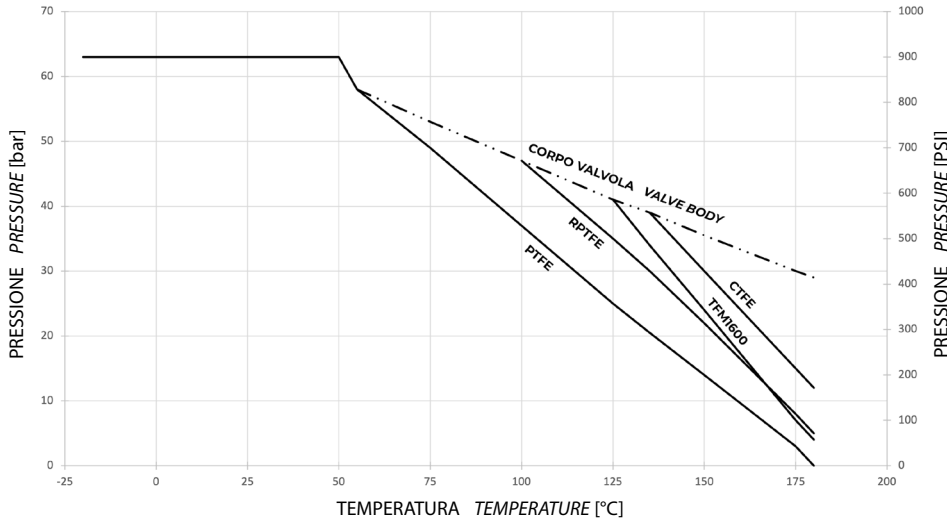
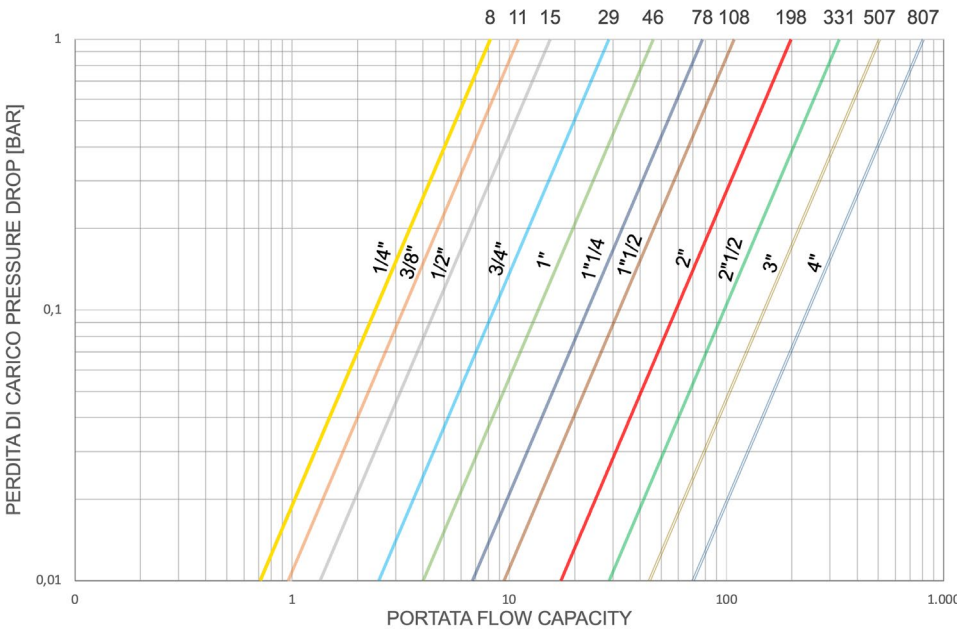


DIAGRAMMA PORTATA/PERDITA DI CARICO E COEFFICIENTE NOMINALE Kv FLOW/PRESSURE LOSS DIAGRAM AND Kv NOMINAL COEFFICIENT



Il valore Kv è il valore di portata in m³/h (con acqua a 15°C) che provoca la caduta di pressione di 1 bar.

Kv is the coefficient, expressed in m³/h (with water at 15°C) causing a pressure loss of 1 bar.

	COPPIE DI SPUNTO in Nm					BREAKAWAY TORQUES Nm					
MISURA SIZE	DN 8 1/4"	DN 10 3/8"	DN 15 1/2"	DN 20 3/4"	DN 25 1"	DN 32 1 1/4"	DN 40 1 1/2"	DN 50 2"	DN 65 2 1/2"	DN 80 3"	DN 100 4"
PN 63 bar	6	7	8	10	14	20	29	42	85	146	235

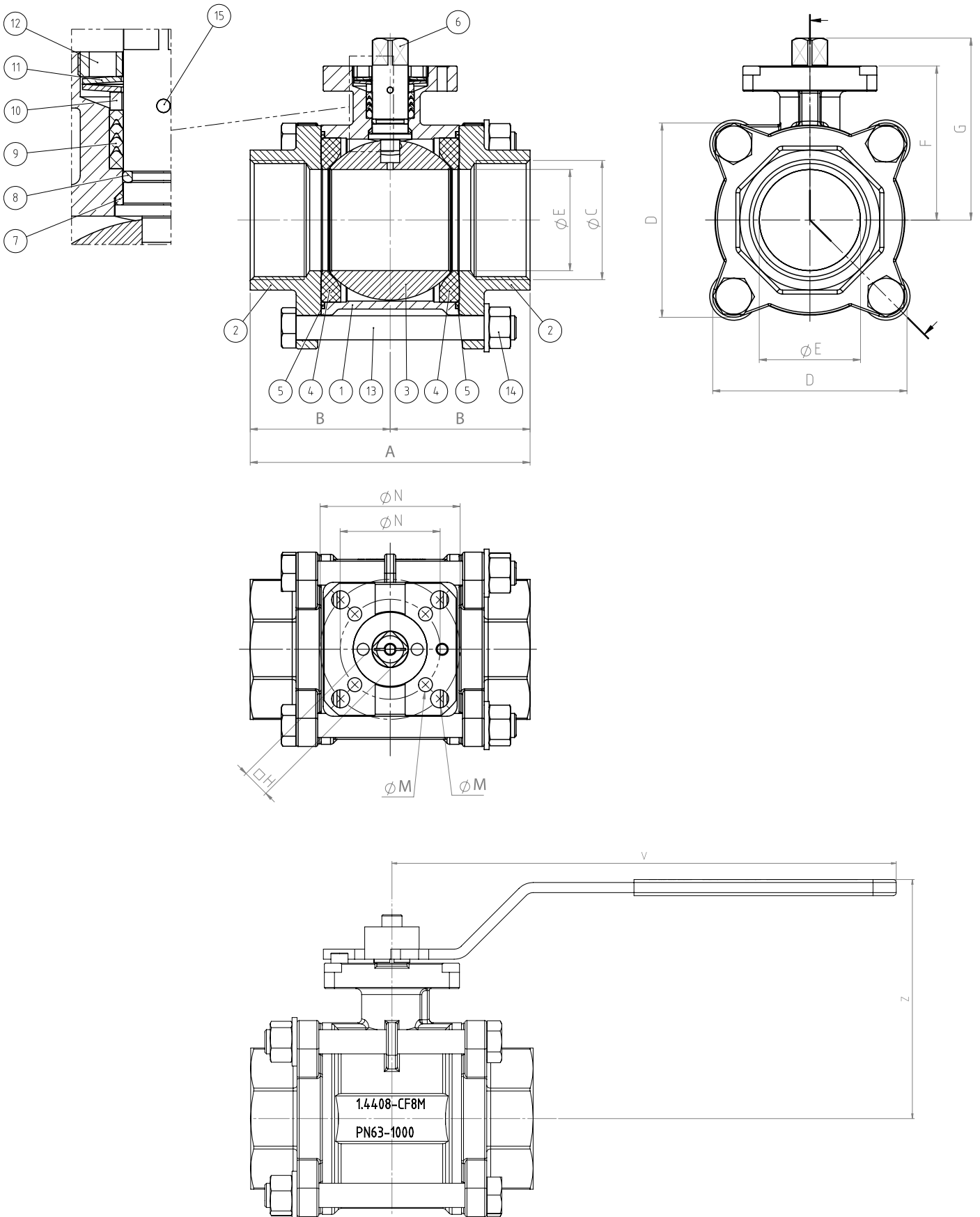
I valori della coppia possono variare in funzione della temperatura e del tipo di fluido. Considerare un fattore di sicurezza pari a 1,4. Con frequenti cicli di apertura e chiusura la coppia di manovra può diminuire sensibilmente rispetto a quella iniziale. Gli accoppiamenti attuatore/valvola, riportati nelle pagine seguenti, sono realizzati per valvole che intercettano fluidi liquidi o gassosi, puliti e per medie temperature. Per maggiori informazioni, o utilizzi diversi, consultare il nostro ufficio commerciale.

Torque can vary depending on temperature and type of fluid; a safety factor of 1.4 must be applied. Torque can drop on high frequency of operations. The actuator/valve sizing, indicated on the following pages, are based for valves to be used with liquids or gaseous fluids, clean, and for medium temperatures. For further information, or different uses please contact our sales department.

STAINLESS STEEL
BALL VALVES



ITEM 424





ITEM 424

MISURA SIZE		DIMENSIONI DIMENSIONS ISO 7/1																				
		A		B		ØE		D		F		G		□H		ØN		ØM		V		Z
DN [mm]	[in]	[mm]	[in]	[mm]	[in]	[mm]	[in]	[mm]	[in]	[mm]	[in]	[mm]	[in]	[mm]	[in]	[mm]	[mm]	[in]	[mm]	[in]	[mm]	[in]
DN 08	1/4"	65	2,56	32,5	1,28	11,2	0,44	48,8	1,92	42	1,65	49,5	1,95	9	0,35	F03/F04	6/6	0,24/0,24	150	5,91	78	3,07
DN 10	3/8"	65	2,56	32,5	1,28	12,6	0,50	48,8	1,92	42	1,65	49,5	1,95	9	0,35	F03/F04	6/6	0,24/0,24	150	5,91	78,0	3,07
DN 15	1/2"	75	2,95	37,5	1,48	15	0,59	48,8	1,92	42	1,65	49,5	1,95	9	0,35	F03/F04	6/6	0,24/0,24	150	5,91	78,0	3,07
DN 20	3/4"	80	3,15	40	1,57	20	0,79	50,3	1,98	45	1,77	53,5	2,11	9	0,35	F03/F04	6/6	0,24/0,24	150	5,91	82,5	3,25
DN 25	1"	90	3,54	45	1,77	25	0,98	64	2,52	52	2,05	62,7	2,47	11	0,43	F04/F05	6/7	0,24/0,28	200	7,87	91,5	3,60
DN 32	1" 1/4	110	4,33	55	2,17	32	1,26	73,4	2,89	57	2,24	37,7	1,48	11	0,43	F04/F05	6/7	0,24/0,28	200	7,87	95,5	3,76
DN 40	1" 1/2	120	4,72	60	2,36	38	1,50	82	3,23	68	2,68	81,5	3,21	11	0,43	F05/F07	7/9	0,28/0,35	250	9,84	112,0	4,41
DN 50	2"	140	5,51	70	2,76	50,8	2,00	94,3	3,71	77	3,03	91	3,58	14	0,55	F05/F07	7/9	0,28/0,35	250	9,84	118,5	4,67
DN 65	2" 1/2	185	7,28	92,5	3,64	65	2,56	165	6,50	100	3,94	117	4,61	17	0,67	F07/F10	9/11	0,35/0,43	300	11,81	140,0	5,51
DN 80	3"	205	8,07	102,5	4,04	80	3,15	190	7,48	111	4,37	127,7	5,03	17	0,67	F07/F10	9/11	0,35/0,43	300	11,81	151,0	5,94
DN 100	4"	240	9,45	120	4,72	100	3,94	240	9,45	138	5,43	159,8	6,29	22	0,87	F10/F12	11/13	0,43/0,51	400	15,75	178,0	7,01

MISURA SIZE		DIMENSIONI DIMENSIONS NPT																				
		A		B		ØE		D		F		G		□H		ØN		ØM		V		Z
DN [mm]	[in]	[mm]	[in]	[mm]	[in]	[mm]	[in]	[mm]	[in]	[mm]	[in]	[mm]	[in]	[mm]	[in]	[mm]	[mm]	[in]	[mm]	[in]	[mm]	[in]
DN 08	1/4"	65	2,56	32,5	1,28	11,2	0,44	48,8	1,92	42	1,65	49,5	1,95	9	0,35	F03/F04	6/6	0,24/0,24	150	5,91	78	3,07
DN 10	3/8"	65	2,56	32,5	1,28	12,6	0,50	48,8	1,92	42	1,65	49,5	1,95	9	0,35	F03/F04	6/6	0,24/0,24	150	5,91	78,0	3,07
DN 15	1/2"	75	2,95	37,5	1,48	15	0,59	48,8	1,92	42	1,65	49,5	1,95	9	0,35	F03/F04	6/6	0,24/0,24	150	5,91	78,0	3,07
DN 20	3/4"	80	3,15	40	1,57	20	0,79	50,3	1,98	45	1,77	53,5	2,11	9	0,35	F03/F04	6/6	0,24/0,24	150	5,91	82,5	3,25
DN 25	1"	90	3,54	45	1,77	25	0,98	64	2,52	52	2,05	62,7	2,47	11	0,43	F04/F05	6/7	0,24/0,28	200	7,87	91,5	3,60
DN 32	1" 1/4	110	4,33	55	2,17	32	1,26	73,4	2,89	57	2,24	37,7	1,48	11	0,43	F04/F05	6/7	0,24/0,28	200	7,87	95,5	3,76
DN 40	1" 1/2	120	4,72	60	2,36	38	1,50	82	3,23	68	2,68	81,5	3,21	11	0,43	F05/F07	7/9	0,28/0,35	250	9,84	112,0	4,41
DN 50	2"	140	5,51	70	2,76	50,8	2,00	94,3	3,71	77	3,03	91	3,58	14	0,55	F05/F07	7/9	0,28/0,35	250	9,84	118,5	4,67
DN 65	2" 1/2	185	7,28	92,5	3,64	65	2,56	165	6,50	100	3,94	117	4,61	17	0,67	F07/F10	9/11	0,35/0,43	300	11,81	140,0	5,51
DN 80	3"	205	8,07	102,5	4,04	80	3,15	190	7,48	111	4,37	127,7	5,03	17	0,67	F07/F10	9/11	0,35/0,43	300	11,81	151,0	5,94
DN 100	4"	240	9,45	120	4,72	100	3,94	240	9,45	138	5,43	159,8	6,29	22	0,87	F10/F12	11/13	0,43/0,51	400	15,75	178,0	7,01

STAINLESS STEEL
BALL VALVES

MATERIALI		MATERIALS	
1	Corpo <i>Body</i>	316 s.s.	1.4408
2	Manicotto <i>End cap</i>	316 s.s.	1.4408
3	Sfera <i>Ball</i>	316 s.s.	1.4401
4*	Guarnizione sfera <i>Seal</i>	P.T.F.E.	
5	Centraggio guarnizione sfera <i>Body gasket</i>	P.T.F.E.	
6*	Stelo <i>Shaft</i>	316 s.s.	1.4401
7*	Guarnizione <i>Pyramidal stem seal</i>	P.T.F.E.	
8*	O-ring	FKM	
9*	Guarnizione di tenuta stelo <i>V-ring stem packing</i>	P.T.F.E.	
10	Anello premiguarnizione <i>Gland ring</i>	304 s.s.	1.4301
11	Molla a tazza <i>Belleville washer</i>	301 s.s.	1.4310
12	Ghiera premiguarnizione <i>Ring Nut</i>	304 s.s.	1.4301
13	Dado <i>Nut</i>	304 s.s.	1.4301
14	Tirante <i>Bolt</i>	304 s.s.	1.4301
15	Dispositivo antistatico <i>Antistatic Device</i>	316 s.s.	1.4401

* Particolari del kit di ricambio *Components of spare part kit* KBGV60...



ITEM 424

CODICI ASSE LIBERO E CON LEVA *FREE SHAFT AND WITH LEVER CODES*ASSE LIBERO *FREE SHAFT*

MISURA DN [mm]	SIZE [in]	ISO 7/1	ISO 7/1 ATEX	NPT	NPT ATEX	PESO <i>Weight</i>		Kit guarnizioni <i>Seals kit</i>
						[Kg]	[lbs]	
DN 08	1/4"	V424H402	V424H402YX	V424H502	V424H502YX	0,6	1,26	KGBV6002
DN 10	3/8"	V424H403	V424H403YX	V424H503	V424H503YX	0,6	1,26	KGBV6003
DN 15	1/2"	V424H404	V424H404YX	V424H504	V424H504YX	0,7	1,48	KGBV6004
DN 20	3/4"	V424H405	V424H405YX	V424H505	V424H505YX	0,9	2,05	KGBV6005
DN 25	1"	V424H406G	V424H406GYX	V424H506G	V424H506GYX	1,5	3,31	KGBV6006
DN 32	1" 1/4	V424H407G	V424H407GYX	V424H507G	V424H507GYX	1,9	4,19	KGBV6007
DN 40	1" 1/2	V424H408	V424H408YX	V424H508	V424H508YX	3,1	6,72	KGBV6008
DN 50	2"	V424H409G	V424H409GYX	V424H509G	V424H509GYX	4,1	9,13	KGBV6009
DN 65	2" 1/2	V424H410G	V424H410GYX	V424H510G	V424H510GYX	9,6	21,16	KGBV6010
DN 80	3"	V424H411	V424H411YX	V424H511	V424H511YX	14,0	30,86	KGBV6011
DN 100	4"	V424H412	V424H412YX	V424H512	V424H512YX	22,5	49,60	KGBV6012

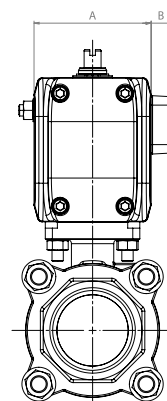
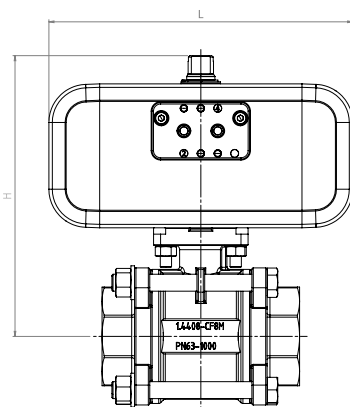
CON LEVA *WITH LEVER*

MISURA DN [mm]	SIZE [in]	ISO 7/1	ISO 7/1 ATEX	NPT	NPT ATEX	PESO <i>Weight</i>		Kit leva <i>Lever kit</i>	Kit guarnizioni <i>Seals kit</i>
						[Kg]	[lbs]		
DN 08	1/4"	L424H402	L424H402YX	L424H502	L424H502YX	0,8	1,76	KLV42402	KGBV6002
DN 10	3/8"	L424H403	L424H403YX	L424H503	L424H503YX	0,8	1,76	KLV42402	KGBV6003
DN 15	1/2"	L424H404	L424H404YX	L424H504	L424H504YX	0,9	1,98	KLV42402	KGBV6004
DN 20	3/4"	L424H405	L424H405YX	L424H505	L424H505YX	1,0	2,20	KLV42402	KGBV6005
DN 25	1"	L424H406G	L424H406GYX	L424H506G	L424H506GYX	1,7	3,75	KLV42406	KGBV6006
DN 32	1" 1/4	L424H407G	L424H407GYX	L424H507G	L424H507GYX	2,3	5,07	KLV42406	KGBV6007
DN 40	1" 1/2	L424H408	L424H408YX	L424H508	L424H508YX	3,3	7,36	KLV42408	KGBV6008
DN 50	2"	L424H409G	L424H409GYX	L424H509G	L424H509GYX	5,2	11,46	KLV42408	KGBV6009
DN 65	2" 1/2	L424H410G	L424H410GYX	L424H510G	L424H510GYX	11,0	24,25	KLV42410	KGBV6010
DN 80	3"	L424H411	L424H411YX	L424H511	L424H511YX	15,4	33,95	KLV42410	KGBV6011
DN 100	4"	L424H412	L424H412YX	L424H512	L424H512YX	23,6	52,03	KLV42412	KGBV6012



ITEM 424 + RACKON

CODICI 424 ISO 7/1 + ATTUATORE RACKON 424 ISO 7/1 CODES + RACKON ACTUATOR



CON ATTUATORE PNEUMATICO RACKON DOPPIO EFFETTO CON BASETTA NAMUR GAS WITH RACKON DOUBLE ACTING PNEUMATIC ACTUATOR WITH NAMUR PLATE GAS

	MISURA SIZE		ARTICOLO ITEM CODE	ATTUATORE ACTUATOR	KIT montaggio Mounting KIT	L		H		A		B		Peso Weight	
	DN [mm]	[in]				[mm]	[in]	[mm]	[in]	[mm]	[in]	[mm]	[in]	[Kg]	[lbs]
ISO 7/1	DN 08	1/4"	DRK424HG402	RK0010VOARD0004Q09G	KCF032452	121,7	4,79	122	4,80	49	1,93	14	0,55	1,5	3,2
	DN 10	3/8"	DRK424HG403	RK0010VOARD0004Q09G	KCF032452	121,7	4,79	122	4,80	49	1,93	14	0,55	1,5	3,2
	DN 15	1/2"	DRK424HG404	RK0010VOARD0004Q09G	KCF032452	121,7	4,79	122	4,80	49	1,93	14	0,55	1,6	3,5
	DN 20	3/4"	DRK424HG405	RK0010VOARD0004Q09G	KCF032452	121,7	4,79	125	4,92	49	1,93	14	0,55	1,8	4,0
	DN 25	1"	DRK424HG406	RK0020VOARD0003Q11G	KCF042455	153,7	6,05	152	5,98	60	2,36	14	0,55	2,9	6,4
	DN 32	1" 1/4	DRK424HG407	RK0040VOARD0005Q11G	KCF042455	180,4	7,10	169	6,65	73	2,87	14	0,55	4,0	8,8
	DN 40	1" 1/2	DRK424HG408	RK0040VOARD0005Q11G	KCF042455	180,4	7,10	180	7,09	73	2,87	14	0,55	5,2	11,4
	DN 50	2"	DRK424HG409	RK0060VOARD0005Q14G	KCF052775	215,4	8,48	199	7,83	83	3,27	14	0,55	7,0	15,5
	DN 65	2" 1/2	DRK424HG410	RK0120VOARD0005Q17G	KCF052775	265,9	10,47	243	9,57	102	4,02	14	0,55	14,7	32,4
	DN 80	3"	DRK424HG411	RK0240VOARD0007Q22G	KCF102734	318,4	12,54	291	11,46	128	5,04	14	0,55	23,0	50,7
DN 100	4"	DRK424HG412	RK0300VOARD0007Q22I	KCF105285	352,4	13,87	330	12,99	193	7,60	14	0,55	33,9	74,7	

CON ATTUATORE PNEUMATICO RACKON SEMPLICE EFFETTO CON BASETTA NAMUR GAS WITH RACKON SPRING RETURN PNEUMATIC ACTUATOR WITH NAMUR PLATE GAS

	MISURA SIZE		ARTICOLO ITEM CODE	ATTUATORE ACTUATOR	KIT montaggio Mounting KIT	L		H		A		B		Peso Weight	
	DN [mm]	[in]				[mm]	[in]	[mm]	[in]	[mm]	[in]	[mm]	[in]	[Kg]	[lbs]
ISO 7/1	DN 08	1/4"	SRK424HG402	RK0020VOARS6004Q09G	KCF032452	153,7	6,05	142	5,59	60	2,36	14	0,55	2,1	4,6
	DN 10	3/8"	SRK424HG403	RK0020VOARS6004Q09G	KCF032452	153,7	6,05	142	5,59	60	2,36	14	0,55	2,1	4,6
	DN 15	1/2"	SRK424HG404	RK0020VOARS6004Q09G	KCF032452	153,7	6,05	142	5,59	60	2,36	14	0,55	2,2	4,8
	DN 20	3/4"	SRK424HG405	RK0040VOARS6004Q11G	KCF042649	180,4	7,10	157	6,18	73	2,87	14	0,55	3,2	7,1
	DN 25	1"	SRK424HG406	RK0060VOARS6005Q14G	KCF052655	215,4	8,48	174	6,85	83	3,27	14	0,55	4,7	10,4
	DN 32	1" 1/4	SRK424HG407	RK0060VOARS6005Q14G	KCF052655	215,4	8,48	179	7,05	83	3,27	14	0,55	5,1	11,2
	DN 40	1" 1/2	SRK424HG408	RK0080VOARS6005Q17G	KCF072732	235,5	9,27	198	7,80	92	3,62	14	0,55	7,2	15,8
	DN 50	2"	SRK424HG409	RK0120VOARS6005Q17G	KCF072849	265,9	10,47	220	8,66	102	4,02	14	0,55	9,8	21,7
	DN 65	2" 1/2	SRK424HG410	RK0300VOARS6007Q22G	KCF102734	352,4	13,87	292	11,50	139	5,47	14	0,55	22,6	49,8
	DN 80	3"	SRK424HG411	RK0300VOARS6007Q22I	KCF102734	352,4	13,87	303	11,93	139	5,47	14	0,55	27,0	59,5
DN 100	4"	SRK424HG412	RK0480VOARS6010Q27I	KCF125286	393,4	15,49	352	13,86	160	6,30	14	0,55	41,3	91,1	

Dimensionamento degli attuatori pneumatici DOPPIO EFFETTO fatto considerando una pressione minima di alimentazione pari a 5,5 barg.
Dimensionamento degli attuatori pneumatici SEMPLICE EFFETTO fatto considerando una pressione minima di alimentazione pari a 6 barg.
Sizing of DOUBLE ACTING pneumatic actuators by minimum pressure rate 5,5 barg.
Sizing of SPRING RETURN pneumatic actuators by minimum pressure rate 6 barg.

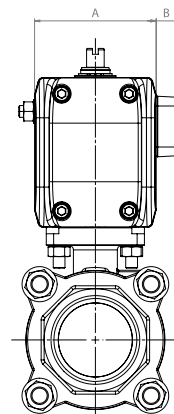
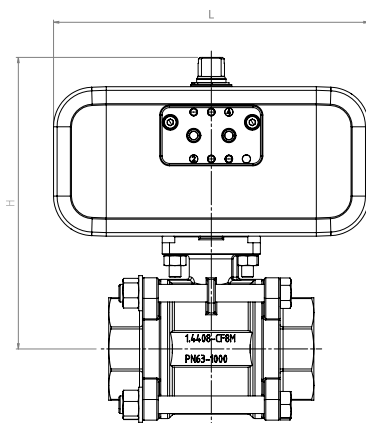
VERSIONE ATEX: Aggiungere "YX" alla fine del codice articolo.
ATEX VERSION: Add 'YX' at the end of the item code.

STAINLESS STEEL
BALL VALVES



ITEM 424 + RACKON

CODICI 424 NPT + ATTUATORE RACKON 424 NPT CODES + RACKON ACTUATOR



CON ATTUATORE PNEUMATICO RACKON DOPPIO EFFETTO CON BASETTA NAMUR NPT WITH RACKON DOUBLE ACTING PNEUMATIC ACTUATOR WITH NAMUR PLATE NPT

	MISURA SIZE		ARTICOLO ITEM CODE	ATTUATORE ACTUATOR	KIT montaggio Mounting KIT	L		H		A		B		Peso Weight	
	DN [mm]	[in]				[mm]	[in]	[mm]	[in]	[mm]	[in]	[mm]	[in]	[Kg]	[lbs]
NPT	DN 08	1/4"	DRK424HN502	RK0010VOARD0004Q09N	KCF032452	121,7	4,79	122	4,80	49	1,93	14	0,55	1,5	3,2
	DN 10	3/8"	DRK424HN503	RK0010VOARD0004Q09N	KCF032452	121,7	4,79	122	4,80	49	1,93	14	0,55	1,5	3,2
	DN 15	1/2"	DRK424HN504	RK0010VOARD0004Q09N	KCF032452	121,7	4,79	122	4,80	49	1,93	14	0,55	1,6	3,5
	DN 20	3/4"	DRK424HN505	RK0010VOARD0004Q09N	KCF032452	121,7	4,79	125	4,92	49	1,93	14	0,55	1,8	4,0
	DN 25	1"	DRK424HN506	RK0020VOARD0003Q11N	KCF042455	153,7	6,05	152	5,98	60	2,36	14	0,55	2,9	6,4
	DN 32	1" 1/4	DRK424HN507	RK0040VOARD0005Q11N	KCF042455	180,4	7,10	169	6,65	73	2,87	14	0,55	4,0	8,8
	DN 40	1" 1/2	DRK424HN508	RK0040VOARD0005Q11N	KCF042455	180,4	7,10	180	7,09	73	2,87	14	0,55	5,2	11,4
	DN 50	2"	DRK424HN509	RK0060VOARD0005Q14N	KCF052775	215,4	8,48	199	7,83	83	3,27	14	0,55	7,0	15,5
	DN 65	2" 1/2	DRK424HN510	RK0120VOARD0005Q17N	KCF052775	265,9	10,47	243	9,57	102	4,02	14	0,55	14,7	32,4
	DN 80	3"	DRK424HN511	RK0240VOARD0007Q22N	KCF102734	318,4	12,54	291	11,46	128	5,04	14	0,55	23,0	50,7
DN 100	4"	DRK424HN512	RK0300VOARD0007Q22N	KCF105285	352,4	13,87	330	12,99	193	7,60	14	0,55	33,9	74,7	

CON ATTUATORE PNEUMATICO RACKON SEMPLICE EFFETTO CON BASETTA NAMUR NPT WITH RACKON SPRING RETURN PNEUMATIC ACTUATOR WITH NAMUR PLATE NPT

	MISURA SIZE		ARTICOLO ITEM CODE	ATTUATORE ACTUATOR	KIT montaggio Mounting KIT	L		H		A		B		Peso Weight	
	DN [mm]	[in]				[mm]	[in]	[mm]	[in]	[mm]	[in]	[mm]	[in]	[Kg]	[lbs]
NPT	DN 08	1/4"	SRK424HN502	RK0020VOARS6004Q09N	KCF032452	153,7	6,05	142	5,59	60	2,36	14	0,55	2,1	4,6
	DN 10	3/8"	SRK424HN503	RK0020VOARS6004Q09N	KCF032452	153,7	6,05	142	5,59	60	2,36	14	0,55	2,1	4,6
	DN 15	1/2"	SRK424HN504	RK0020VOARS6004Q09N	KCF032452	153,7	6,05	142	5,59	60	2,36	14	0,55	2,2	4,8
	DN 20	3/4"	SRK424HN505	RK0040VOARS6004Q11N	KCF042649	180,4	7,10	157	6,18	73	2,87	14	0,55	3,2	7,1
	DN 25	1"	SRK424HN506	RK0060VOARS6005Q14N	KCF052655	215,4	8,48	174	6,85	83	3,27	14	0,55	4,7	10,4
	DN 32	1" 1/4	SRK424HN507	RK0060VOARS6005Q14N	KCF052655	215,4	8,48	179	7,05	83	3,27	14	0,55	5,1	11,2
	DN 40	1" 1/2	SRK424HN508	RK0080VOARS6005Q17N	KCF072732	235,5	9,27	198	7,80	92	3,62	14	0,55	7,2	15,8
	DN 50	2"	SRK424HN509	RK0120VOARS6005Q17N	KCF072849	265,9	10,47	220	8,66	102	4,02	14	0,55	9,8	21,7
	DN 65	2" 1/2	SRK424HN510	RK0300VOARS6007Q22N	KCF102734	352,4	13,87	292	11,50	139	5,47	14	0,55	22,6	49,8
	DN 80	3"	SRK424HN511	RK0300VOARS6007Q22N	KCF102734	352,4	13,87	303	11,93	139	5,47	14	0,55	27,0	59,5
DN 100	4"	SRK424HN512	RK0480VOARS6010Q27N	KCF125286	393,4	15,49	352	13,86	160	6,30	14	0,55	41,3	91,1	

Dimensionamento degli attuatori pneumatici DOPPIO EFFETTO fatto considerando una pressione minima di alimentazione pari a 5,5 barg.
 Dimensionamento degli attuatori pneumatici SEMPLICE EFFETTO fatto considerando una pressione minima di alimentazione pari a 6 barg.
 Sizing of DOUBLE ACTING pneumatic actuators by minimum pressure rate 5,5 barg.
 Sizing of SPRING RETURN pneumatic actuators by minimum pressure rate 6 barg.

VERSIONE ATEX: Aggiungere "YX" alla fine del codice articolo.
 ATEX VERSION: Add 'YX' at the end of the item code.





OMAL S.p.A.



Ph. +39 030 8900145 - Fax +39 030 8900423 - info@omal.it - www.omal.com

HEADQUARTERS

Via Ponte Nuovo, 11 - 25050 Rodengo Saiano (BS) ITALY

Coordinates:

Lat: 45° 35' 53" North; Lon: 10° 05' 21" East

PRODUCTION SITE

Via Brognolo, 12 - 25050 Passirano (BS) ITALY

Coordinates:

Lat: 45° 35' 51" North; Lon: 10° 05' 18" East