

# Catalogo Prodotti Inox

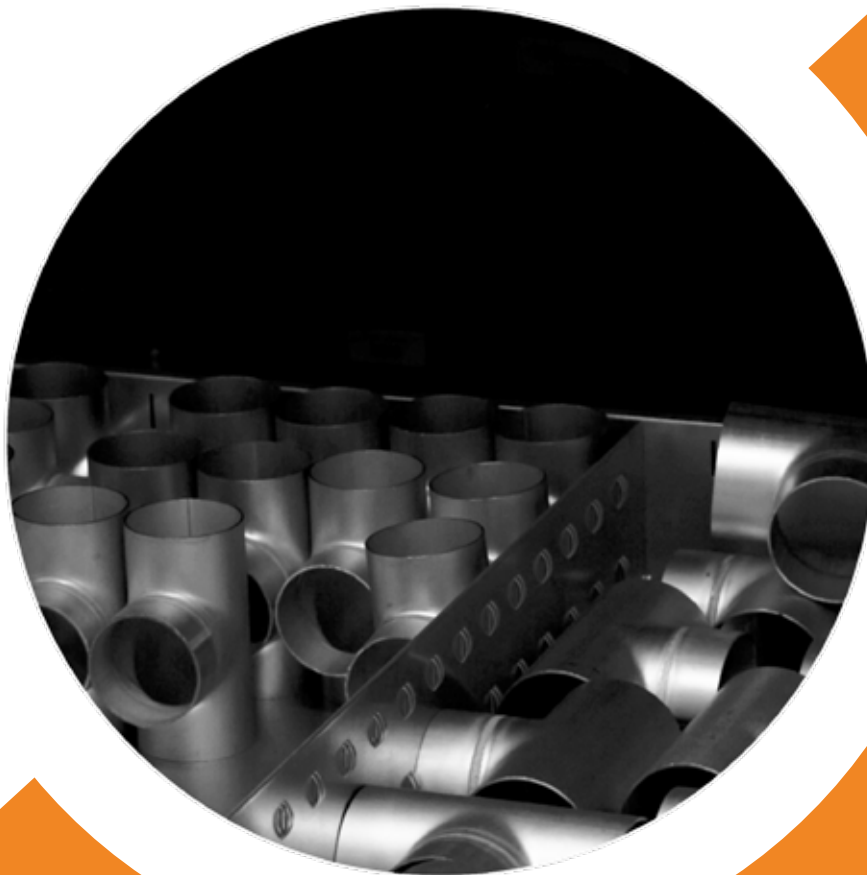
Garantire efficienza: una scelta di qualità

# Leadercom Srl

Forniture industriali è una realtà nata per essere competitiva, e strutturata appositamente per crescere: secondo le richieste del mercato, in linea con le innovazioni tecnologiche.

Per investire in termini di qualità ed efficienza abbiamo implementato un sistema di magazzino verticale: grazie all'utilizzo intensivo delle superfici, è infatti possibile stoccare una quantità superiore di merci rispetto ai magazzini tradizionali.

Il nostro punto fermo è e sarà sempre la soddisfazione della clientela: ci impegniamo e aggiorniamo costantemente per garantire un servizio puntuale ed efficiente.



DIN 11864  
DIN 11853

DIN 11851

SMS

CLAMP

ISO  
Saldare

GAS  
massello

GAS  
microfuso

Valvole e  
Accessori

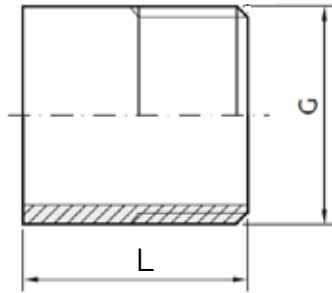
FLANGE

Sistemi di  
Lavaggio

# GAS massello

## RX200

### Tronchetto filettato GAS



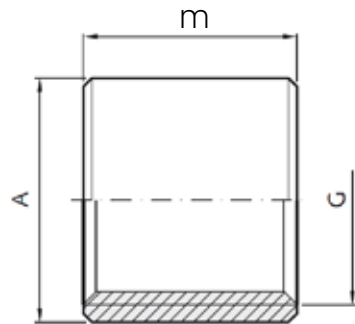
**AISI 304/316**

| G<br>inch | L<br>mm | G<br>inch | L<br>mm | G<br>inch | L<br>mm |
|-----------|---------|-----------|---------|-----------|---------|
| 1/8       | 16      | 3/8       | 100     | 1 1/2     | 40      |
| 1/8       | 20      | 1/2       | 30      | 2         | 45      |
| 1/8       | 30      | 1/2       | 35      | 2 1/2     | 50      |
| 1/4       | 20      | 1/2       | 50      | 3         | 55      |
| 1/4       | 24      | 1/2       | 100     | 4         | 60      |
| 1/4       | 30      | 1/2       | 150     |           |         |
| 1/4       | 50      | 1/2       | 200     |           |         |
| 1/4       | 100     | 3/4       | 30      |           |         |
| 1/4       | 150     | 3/4       | 40      |           |         |
| 1/4       | 200     | 3/4       | 100     |           |         |
| 3/8       | 20      | 1         | 35      |           |         |
| 3/8       | 24      | 1         | 40      |           |         |
| 3/8       | 30      | 1         | 100     |           |         |
| 3/8       | 50      | 1 1/4     | 38      |           |         |

### Manicotto filettato GAS femmina

## RX110

| G<br>inch | A<br>mm | m<br>mm |
|-----------|---------|---------|
| 1/8       | 14      | 20      |
| 1/4       | 18      | 24      |
| 3/8       | 22      | 24      |
| 1/2       | 27      | 25      |
| 3/4       | 33      | 30      |
| 1         | 40      | 34      |
| 1 1/4     | 48      | 36      |
| 1 1/2     | 56      | 38      |
| 2         | 68      | 42      |
| 2 1/2     | 84      | 48      |
| 3         | 100     | 50      |
| 4         | 124     | 55      |



**AISI 304/316**

GAS  
massello

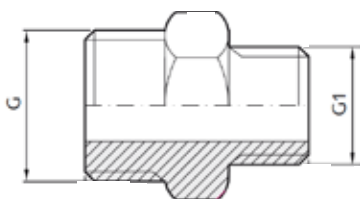
## RX120

### nipplo ESAGONALE filettato GAS



**AISI 304/316**

| G<br>inch | 1/4 | 3/8 | 1/2 | 3/4 | 1 | 1 1/4 | 1 1/2 | 2 |
|-----------|-----|-----|-----|-----|---|-------|-------|---|
|           |     |     |     |     |   |       |       |   |

**RX125****Nipplo ESAGONALE ridotto filettato GAS**

| G<br>inch | G1<br>inch |
|-----------|------------|
| 1/4       | 1/8        |
| 3/8       | 1/4        |
| 1/2       | 1/4        |
| 1/2       | 3/8        |
| 3/4       | 1/2        |
| 1         | 1/2        |
| 1         | 3/4        |
| 1 1/4     | 1          |
| 1 1/2     | 1 1/4      |
| 2         | 1 1/2      |

**AISI 304/316****Giunto 3 pezzi filettato GAS femmina****RX170****AISI 304/316**

| G<br>inch | 1/4 | 3/8 | 1/2 | 3/4 | 1 | 1 1/4 | 1 1/2 | 2 |
|-----------|-----|-----|-----|-----|---|-------|-------|---|
|           |     |     |     |     |   |       |       |   |

**RX145****Tappo filettato GAS femmina****AISI 304/316**

| G<br>inch | 1/4 | 3/8 | 1/2 | 3/4 | 1 | 1 1/4 | 1 1/2 | 2 |
|-----------|-----|-----|-----|-----|---|-------|-------|---|
|           |     |     |     |     |   |       |       |   |

**RX140****Tappo filettato GAS maschio****AISI 304/316**

| G<br>inch | 1/4 | 3/8 | 1/2 | 3/4 | 1 | 1 1/4 | 1 1/2 | 2 |
|-----------|-----|-----|-----|-----|---|-------|-------|---|
|-----------|-----|-----|-----|-----|---|-------|-------|---|

**Riduzione maschio/femmina GAS****RX130**

| G1<br>inch | G<br>inch |
|------------|-----------|
| 1/4        | 1/8       |
| 3/8        | 1/4       |
| 1/2        | 1/4       |
| 1/2        | 3/8       |
| 3/4        | 1/2       |
| 1          | 1/2       |
| 1          | 3/4       |
| 1 1/4      | 1         |
| 1 1/2      | 1 1/4     |
| 2          | 1 1/2     |

**AISI 304/316**GAS  
massello**RX160****Raccordo a "T" filettato GAS femmina****AISI 304/316**

| G<br>inch | 1/4 | 3/8 | 1/2 | 3/4 | 1 | 1 1/4 | 1 1/2 | 2 |
|-----------|-----|-----|-----|-----|---|-------|-------|---|
|-----------|-----|-----|-----|-----|---|-------|-------|---|

**RX150****Gomito filettato GAS femmina****AISI 304/316**

| G<br>inch | 1/4 | 3/8 | 1/2 | 3/4 | 1 | 1 1/4 | 1 1/2 | 2 |
|-----------|-----|-----|-----|-----|---|-------|-------|---|
|           |     |     |     |     |   |       |       |   |

**Raccordo portagomma filettato GAS****RX190****AISI 304/316**

| G<br>inch | 1/4 | 3/8 | 1/2 | 3/4 | 1 | 1 1/4 | 1 1/2 | 2 | 2 1/2 |
|-----------|-----|-----|-----|-----|---|-------|-------|---|-------|
|           |     |     |     |     |   |       |       |   |       |

**RX185****Dado esagonale filettato GAS****AISI 304/316**

| G<br>inch | 1/4 | 3/8 | 1/2 | 3/4 | 1 | 1 1/4 | 1 1/2 | 2 |
|-----------|-----|-----|-----|-----|---|-------|-------|---|
|           |     |     |     |     |   |       |       |   |

## **Leadercom Srl**

Via Edison Volta, 25/A  
43125 Parma PR

Tel: 0521 989313  
E-mail: [info@leadercom.it](mailto:info@leadercom.it)  
**[www.leadercom.it](http://www.leadercom.it)**

Progetto grafico:

**Webscriptum** />

Via Nicolò Copernico 18/b  
42124 Reggio Emilia RE  
**[www.webscriptum.com](http://www.webscriptum.com)**

**Tutti i diritti sono riservati. All rights reserved.**

Nessuna parte di questo catalogo può essere riprodotta o trasmessa in qualsiasi forma o mezzo,  
senza l'autorizzazione scritta dei titolari del copyright.