

**CA400**

Sistema completo per la misura delle portate in canali aperti e tubazioni non in pressione

- 2 misure di portata indipendenti
- Range di misura dei sensori 1,5; 6 metri
- Protezione sensori IP68
- 2 uscite analogiche 4÷20mA
- 5 relè totalmente configurabili
- 2 uscite digitali open collector
- 2 ingressi analogici 4÷20mA
- 2 ingressi digitali (max. 24Vdc 10mA)
- Datalogger su Pen Drive USB (opzionale)

La misura di portata in canali aperti con il metodo del risalto idraulico si realizza con l'utilizzo, all'interno del canale o tubo parzialmente pieno, di un modellatore idraulico (BS - canali venturi / PB - palmer bowlus) , una sonda per la misurazione del livello (in questo caso ad ultrasuoni (PTU50; PTU51, senza contatto con il liquido stesso) ed una centralina associata (VLW90M). VLW90M è adatto ad un collegamento diretto di 1 o 2 sensori ultrasonori MODBUS. Grazie a questa caratteristica, il sistema CA400, è in grado di effettuare simultaneamente due misure di portata indipendenti con sensori ad ultrasuoni e modellatori idraulici differenti per ciascun tipo di canale. La presenza di un "Data Logger" basato su PenDrive removibile, permette la tracciabilità totale delle misure di portata in canali aperti per le quali risulta molto facile analizzare il profilo temporale delle portate istantanee..

Specifiche Tecniche**Materiale custodia VLW90M**

ABS

Materiale sensori PTU

Polipropilene (PP)

Grado di protezione VLW90M

IP66

Grado protezione sensori

IP68

Connessione elettrica VLW90M

Morsettiere

Connessione elettrica sensori

connettore IP68 con cavo di collegamento da 5/10/15/20m

Temperatura di lavoro

20 ÷ 60°C

Alimentazione VLW90M

85÷265 Vac; 20÷30Vdc

Potenza assorbita

Max. 10W

Tastiera

5 pulsanti

Display

LCD a colori matrice 320x240 retroilluminato

Uscita analogica

n.2 4÷20mA configurabili; isolate

Relè in uscita

n.5 relè (5A 250Vac) configurabili

Uscite digitali

n.2 open collector (max. 24Vdc 50mA)

Ingressi analogici

n.2 4÷20mA

Ingressi digitali

n.2 (max. 24Vdc 10mA)

Comunicazione digitale

MODBUS RTU

Datalogger

su Pen Drive USB; max.32GB (FAT32)



CA400

Misuratore delle portate in canali aperti

Sistema completo per la misura delle portate, metodo risalito idraulico venturi e stramazzi std.
 Modellatori idraulici idonei per canali rettangolari (BS) e tubazioni (PB).
 Fino a 2 misure di portata simultanee con differenti modellatori idraulici.
 LCD a colori; 5 pulsanti per la programmazione.
 Comunicazione digitale MODBUS RTU
 2 ingressi analogici 4+20mA - 2 ingressi digitali (max. 24Vdc 10mA)
 2 uscite 4+20mA optoisolate + 2 open collector optoisolate.
 5 relè contatti SPDT privi di potenziale.
 Montaggio centralina a parete o su barra DIN.
 Range di temperatura centralina -20° + +60°C
 Protezione centralina IP66; Protezione Sensori IP67/IP68.

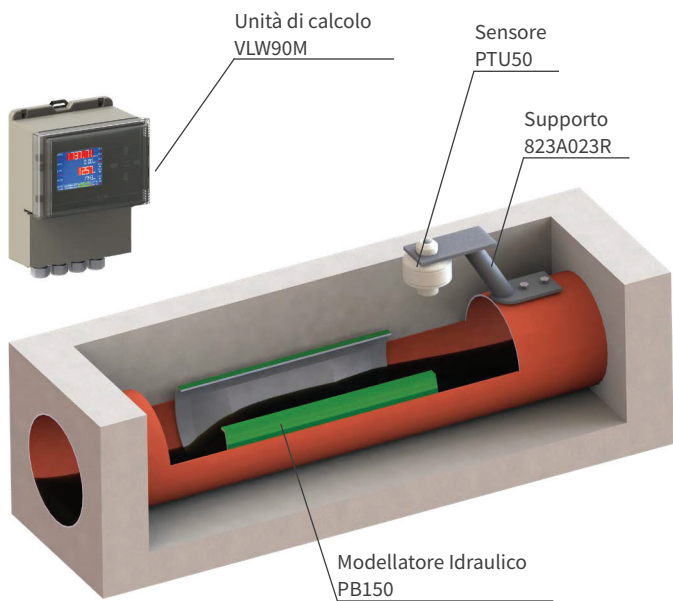
Tipo sensore	
0	PTU50 - 0,05 + 1,5m - range di temperatura -25 + +75°C - IP67 (utilizzabile solo con PB100/150/200/250/300/350/400/500 e con BS150/200/300)
1	PTU51- 0,3 + 6m - range di temperatura -25 + +75°C - IP67
2	PTU50 - 0,05 + 1,5m - range di temperatura -25 + +75°C - con cavo uscente da 10m - IP68 (utilizzabile solo con PB100/150/200/250/300/350/400/500 e con BS150/200/300)
3	PTU51- 0,3 + 6m - range di temperatura -25 + +75°C - con cavo uscente da 10m - IP68
9	Speciale
Connessione sensore	
A	Nessuna (per tipo sensore 2 e 3)
E	Con connettore maschio in AISI316
P	Con connettore maschio in plastica (PA)
Z	Speciale
Lunghezza cavo	
A	Nessuna (per tipo sensore 2 e 3)
M	Cavo da 5m con connettore femmina in plastica (PA) IP67
T	Cavo da 5m con connettore femmina in AISI316 IP67
U	Cavo da 10m con connettore femmina in AISI316 IP67
V	Cavo da 15m con connettore femmina in AISI316 IP67
W	Cavo da 20m con connettore femmina in AISI316 IP67
Z	Speciale
Alimentazione	
A	85+265Vac 50+60Hz
B	20+30 Vac/Vdc
Z	Speciale
Modellatore idraulico	
AA000	Nessuno
PB100	DN100 (4"); range 0,45+6m ³ /h (max. 8m ³ /h)
PB150	DN150 (6"); range 0,68+15m ³ /h (max. 19m ³ /h)
PB200	DN200 (8") - con 2 tiranti; range 1,2+48m ³ /h (max. 56m ³ /h)
PB250	DN250 (10"); range 1,29+68m ³ /h (max. 76m ³ /h)
PB300	DN300 (12") - con 2 tiranti; range 2,27+136m ³ /h (max. 150m ³ /h)
PB350	DN350 (14"); range 5,5+161m ³ /h (max. 192m ³ /h)
PB400	DN400 (16"); range 2,23+213m ³ /h (max. 240m ³ /h)
PB450	DN450 (18") - con 3 tiranti; range 3,8+330m ³ /h (max. 365m ³ /h)
PB500	DN500 (20") - con 3 tiranti; range 5,34+468m ³ /h (max.532m ³ /h)
PB600	DN600 (24"); range 10+560m ³ /h (max.623m ³ /h)
PB700	DN700 (28"); range 15+1019m ³ /h (max.1115m ³ /h)
PB800	DN800 (32") - con 4 tiranti; range 18+1672m ³ /h (max.1806m ³ /h)
BS150	Qmin=1 m ³ /h - 0,28 l/sec; Qmax=50 m ³ /h - 13,8 l/s Lunghezza 0,480m; Larghezza 0,15m; Altezza 0,27m
BS200	Qmin=2 m ³ /h - 0,55 l/sec; Qmax=55 m ³ /h - 15,27 l/s Lunghezza 0,639m; Larghezza 0,2m; Altezza 0,24m
BS300	Qmin=3 m ³ /h - 0,83 l/sec; Qmax=150 m ³ /h - 41,6 l/s Lunghezza 0,958m; Larghezza 0,3m; Altezza 0,36m
BS400	Qmin=10 m ³ /h - 2,7 l/sec; Qmax=310 m ³ /h - 86,1 l/s Lunghezza 1,278m; Larghezza 0,4m; Altezza 0,48m
BS500	Qmin=20 m ³ /h - 5,5 l/sec; Qmax=500 m ³ /h - 138,8 l/s Lunghezza 1,598m; Larghezza 0,5m; Altezza 0,60m
BS600	Qmin=25 m ³ /h - 7,15 l/sec; Qmax=850 m ³ /h - 236 l/s Lunghezza 1,5m; Larghezza 0,6m; Altezza 0,72m
BS800	Qmin=50 m ³ /h - 13,9 l/sec; Qmax=1400 m ³ /h - 389 l/s Lunghezza 2m; Larghezza 0,8m; Altezza 0,90m
BS101	Qmin=60 m ³ /h - 16,6 l/sec; Qmax=2250 m ³ /h - 625 l/s Lunghezza 2,5m; Larghezza 1m; Altezza 1m
BSx00	Coppia di restrizioni laterali per canale Lunghezza 2,5m; Larghezza 0,3m; Altezza 1,3m
Accessori	
0	Nessuno
1	Data logger
2	Supporto in PVC per trasmettitori PTU50/51 su PB (835A027)
3	Kit di montaggio piantana verticale in AISI316 per canale BS venturi / stramazzo (900A004A)
4	Kit di montaggio a parete in AISI316 per canale BS venturi / stramazzo (900A001A)
5	Kit di montaggio bordo canale in AISI316 per canale BS venturi / stramazzo (900A002A)
9	Speciale
Imballo gabbia in legno	
A	Nessuno
B	Gabbia in legno obbligatoria per PB (dal DN350 in poi) e per BS (da BS300 in poi) quotazione a parte (vedere pagina accessori OCP)

OCP

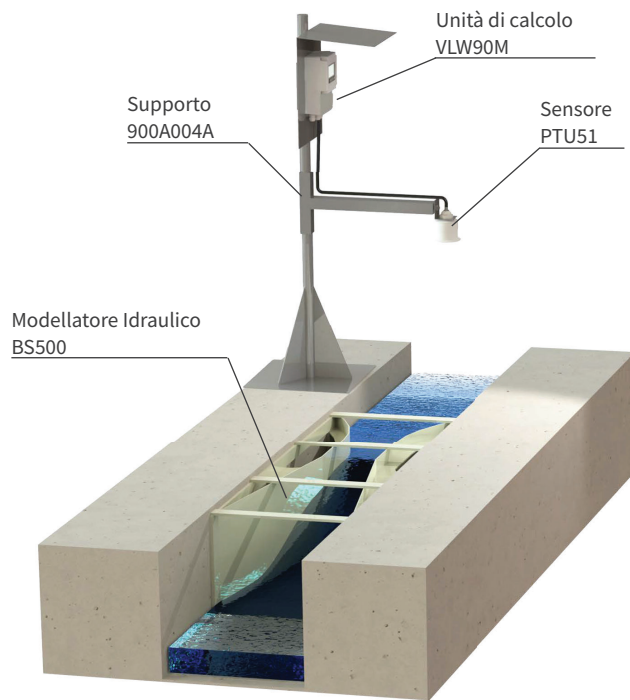
Imballi per canali aperti

Accessori	
650D023A	Imballo in gabbia di legno per Palmer Bowlus DN 350
650D015A	Imballo in gabbia di legno per Palmer Bowlus DN 400/500
650D014A	Imballo in gabbia di legno per Palmer Bowlus DN 600/700/800
650D016A	Imballo in gabbia di legno per Venturi BS300
650D017A	Imballo in gabbia di legno per Venturi BS400
650D018A	Imballo in gabbia di legno per Venturi BS500
650D019A	Imballo in gabbia di legno per Venturi BS600
650D020A	Imballo in gabbia di legno per Venturi BS800
650D021A	Imballo in gabbia di legno per Venturi BS1000

ESEMPI DI INSTALLAZIONE

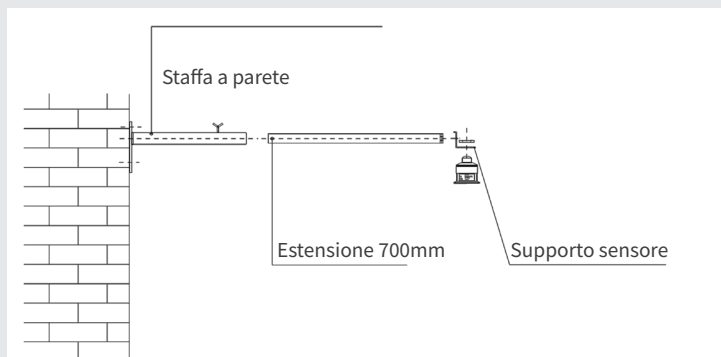


CA400 in tubazione non in pressione DN150

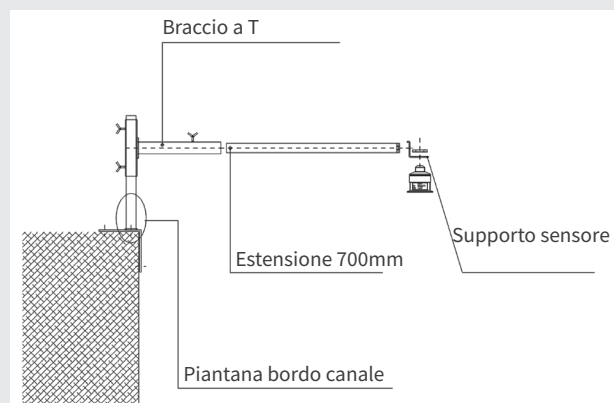


CA400 in canale a sezione rettangolare

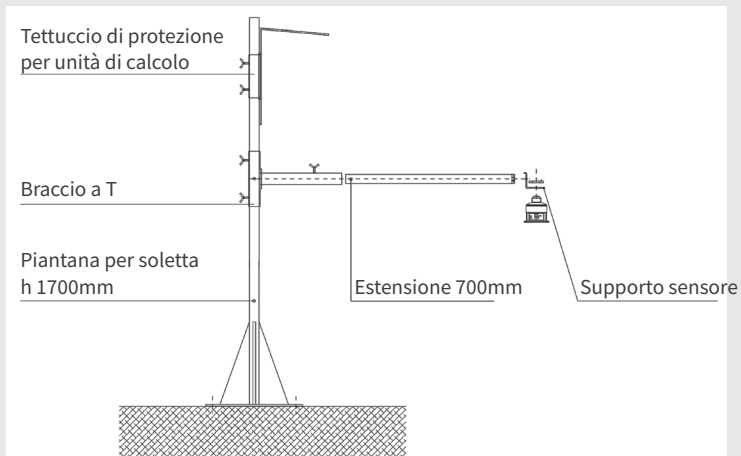
ACCESSORI, SISTEMI DI FISSAGGIO



Kit di montaggio a parete per canale BS venturi / stramazzo (900A001A)



Kit di montaggio bordo canale per BS venturi / stramazzo (900A002A)



Kit di montaggio piantana verticale per canale BS venturi / stramazzo (900A004A)