



RPMAG

Misuratore di portata elettromagnetico

Misura di portata per liquidi conduttivi e chimicamente aggressivi

Dn da 10 a 2000 mm

Accuratezza della misura: $\pm 0.2\%$; $\pm 0.5\%$

Rivestimenti neoprene / PTFE

Alimentazione 85÷265Vac; 12Vdc; 20÷30Vdc/Vac

Datalogger su pendrive USB

Modulo display O-LED estraibile

Controllo remoto via Smartphone

La linea di prodotti RPMag si adatta alle molteplici applicazioni in ambito "processo industriale". Sono disponibili oltre che vari materiali di rivestimento anche elettrodi in hastelloy c, tantalio e titanio. Il convertitore è disponibile con le interfacce di comunicazione più diffuse quali Modbus, e mediante una applicazione per smartphone Android via bluetooth. RPMag ha integrato a bordo il data logger per la registrazione delle misure nel tempo. Le grandezze misurate vengono archiviate in un file TXT compatibile con Excel o altri software equivalenti. Il data logger è fisicamente costituito da un pen drive USB. La porta USB della pen drive è posizionata dietro al display O-LED estraibile VL701.

Specifiche Tecniche

Portata

Bidirezionale su fluidi con velocità fino a 10m/s

Range dimensione / materiale rivestimento

PTFE DN10 ÷ DN500 / GOMMA DN65 ÷ DN2000

Materiale sensore

SS321

Materiale custodia elettronica

alluminio verniciato epoxy

Materiale elettrodi

AISI316L - Hastelloy C - Titanio - Tantalio - Platino

Campo di misura

$<0,1\text{m}^3/\text{h} \div >110000\text{m}^3/\text{h}$

Accuratezza

$\pm 0,5\%$ standard; $\pm 0,2\%$ opzionale

Ripetibilità

$\pm 0,1\%$

Conducibilità fluido

almeno 5 microsiemens/cm.

Tensione d'alimentazione

85÷265Vac; 12Vdc; 20÷30Vdc/Vac

Consumo

Tipico 6W, max. 8W.

Protocollo di comunicazione

Modbus RTU o Bluetooth con app. (opz.)

Range di temperatura

Temperatura di processo versione remota:

gomma -10 ÷ +80°C; PTFE -40 ÷ +150°C

Temperatura di processo ver. compatta:

gomma -10 ÷ +80°C; PTFE -40 ÷ +100°C

Temperatura di stoccaggio: -40÷85°C

Data Logger

Interno su pen drive USB

Segnali di uscita

4÷20mA; Frequenza; Impulsiva; 2 relè

Segnali in ingresso

2 ingressi analogici attivi

1 ingresso digitale

Portata inversa

Misura istantanea e totalizzazione della portata inversa.

Cutoff di portata

Regolabile. Sotto al valore impostato la visualizzazione del flusso istantaneo e gli output sono forzati a zero.

Umidità relativa

0÷100% RH a 65 °C, senza condensazione.

Tempo di risposta (integrazione)

Regolabile tra 1 e 99 secondi

Protezione versione compatta

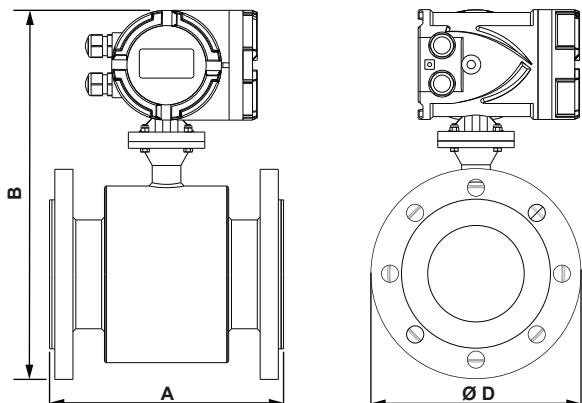
IP67

Protezione versione remota

sensore IP67 / IP68 (a richiesta) - convertitore IP67

Anticondensa

Filtro anticondensa installato su convertitore



DN (mm)	A (mm)	PN 16 - PN 40	
		B (mm)	ØD (mm)
10	200	295	90
15		295	95
20		300	105
25		300	115
32		315	140
40		335	150
50		344	165
65		360	185
80		375	200

DN (mm)	A (mm)	PN 10		PN 16		PN 40	
		B (mm)	ØD (mm)	B (mm)	ØD (mm)	B (mm)	ØD (mm)
100	250	-	-	400	220	410	235
125	250	-	-	420	250	435	270
150	300	-	-	460	285	468	300
200	350	520	340	520	340	538	375
250	450	570	395	575	405	598	450
300	500	620	445	620	460	648	515
350	550	670	505	678	520	708	580
400	600	730	565	738	580	778	660
450	600	780	615	793	640	816	685
500	600	830	670	850	715	870	755
600	600	930	780	960	840	985	890
700	700	1050	895	1080	910	-	-
800	800	1165	1015	1170	1025	-	-
900	900	1270	1115	1275	1125	-	-
1000	1000	1360	1230	1375	1255	-	-

RPMAG

Misura di portata ad induzione elettromagnetica

Per fluidi conduttivi. Tubo di misura in SS321

Temperatura ambiente: -20° ÷ 60°C

Temperatura del fluido: -10° ÷ 80°C (con riv. in Neoprene)

-40° ÷ 150°C (con riv. in PTFE - max 100° con versioni compatte)

Custodia per elettronica IP67 con filtro anticondensa

2 relé di allarme (min/max) - 3° elettrodo per messa a terra

Versione	
B	Remota - accuratezza 0,2% - Data logger - nr 2 input 4+20 mA cavo std 5m (prezzo su richiesta per ogni metro addizionale)
C	Remota - accuratezza 0,5% - Data logger - nr 2 input 4+20 mA - cavo std 5m (prezzo su richiesta per ogni metro addizionale)
L	Compatta - accuratezza 0,2% - Data logger - n.2 input 4+20mA
N	Compatta - accuratezza 0,5% - Data logger - n.2 input 4+20mA
R	Remota - accuratezza 0,2% - nr 2 input 4+20 mA cavo std 5m (prezzo su richiesta per ogni metro addizionale)
S	Remota - accuratezza 0,5% - nr 2 input 4+20 mA - cavo std 5m (prezzo su richiesta per ogni metro addizionale)
T	Compatta - accuratezza 0,2% - n.2 input 4+20mA
V	Compatta - accuratezza 0,5% - n.2 input 4+20mA
Z	Speciale

DN flangia / Pressione max. / Rivestimento	
0010B2	DN10 / 4.0MPa / PTFE - range 0,14 ÷ 2,9m3/h - solo 2 elettrodi
0015B2	DN15 / 4.0MPa / PTFE - range 0,3 ÷ 6m3/h
0020B2	DN20 / 4.0MPa / PTFE - range 0,5 ÷ 12m3/h
0025B2	DN25 / 4.0MPa / PTFE - range 0,6 ÷ 18m3/h
0032B2	DN32 / 4.0MPa / PTFE - range 1 ÷ 30m3/h
0040B2	DN40 / 4.0MPa / PTFE - range 1,8 ÷ 42m3/h
0050B2	DN50 / 4.0MPa / PTFE - range 3 ÷ 66m3/h
0065B1	DN65 / 4.0MPa / Neoprene - range 5,8 ÷ 120m3/h
0065B2	DN65 / 4.0MPa / PTFE - range 5,8 ÷ 120m3/h
0080B1	DN80 / 4.0MPa / Neoprene - range 8,9 ÷ 180m3/h
0080B2	DN80 / 4.0MPa / PTFE - range 8,9 ÷ 180m3/h
0100B1	DN100 / 4.0MPa / Neoprene - range 11 ÷ 282m3/h
0100B2	DN100 / 4.0MPa / PTFE - range 11 ÷ 282m3/h
0100E1	DN100 / 1.6MPa / Neoprene - range 11 ÷ 282m3/h
0100E2	DN100 / 1.6MPa / PTFE - range 11 ÷ 282m3/h
0125B1	DN125 / 4.0MPa / Neoprene - range 20 ÷ 450m3/h
0125B2	DN125 / 4.0MPa / PTFE - range 20 ÷ 450m3/h
0125E1	DN125 / 1.6MPa / Neoprene - range 20 ÷ 450m3/h
0125E2	DN125 / 1.6MPa / PTFE - range 20 ÷ 450m3/h
0150B1	DN150 / 4.0MPa / Neoprene - range 30 ÷ 600m3/h
0150B2	DN150 / 4.0MPa / PTFE - range 30 ÷ 600m3/h
0150E1	DN150 / 1.6MPa / Neoprene - range 30 ÷ 600m3/h
0150E2	DN150 / 1.6MPa / PTFE - range 30 ÷ 600m3/h
0200C1	DN200 / 1.0MPa / Neoprene - range 50 ÷ 1100m3/h
0200C2	DN200 / 1.0MPa / PTFE - range 50 ÷ 1100m3/h
0200E1	DN200 / 1.6MPa / Neoprene - range 50 ÷ 1100m3/h
0200E2	DN200 / 1.6MPa / PTFE - range 50 ÷ 1100m3/h

0250C1	DN250 / 1.0MPa / Neoprene - range 85 ÷ 1700m3/h
0250C2	DN250 / 1.0MPa / PTFE - range 85 ÷ 1700m3/h
0250E1	DN250 / 1.6MPa / Neoprene - range 85 ÷ 1700m3/h
0250E2	DN250 / 1.6MPa / PTFE - range 85 ÷ 1700m3/h
0300C1	DN300 / 1.0MPa / Neoprene - range 110 ÷ 2400m3/h
0300C2	DN300 / 1.0MPa / PTFE - range 110 ÷ 2400m3/h
0300E1	DN300 / 1.6MPa / Neoprene - range 110 ÷ 2400m3/h
0300E2	DN300 / 1.6MPa / PTFE - range 110 ÷ 2400m3/h
0350C1	DN350 / 1.0MPa / Neoprene - range 180 ÷ 3300m3/h
0350C2	DN350 / 1.0MPa / PTFE - range 180 ÷ 3300m3/h
0350E1	DN350 / 1.6MPa / Neoprene - range 180 ÷ 3300m3/h
0350E2	DN350 / 1.6MPa / PTFE - range 180 ÷ 3300m3/h
0400C1	DN400 / 1.0MPa / Neoprene - range 220 ÷ 4200m3/h
0400C2	DN400 / 1.0MPa / PTFE - range 220 ÷ 4200m3/h
0400E1	DN400 / 1.6MPa / Neoprene - range 220 ÷ 4200m3/h
0400E2	DN400 / 1.6MPa / PTFE - range 220 ÷ 4200m3/h
0450C1	DN450 / 1.0MPa / Neoprene - range 270÷ 5400m3/h
0450C2	DN450 / 1.0MPa / PTFE - range 270÷ 5400m3/h
0450E1	DN450 / 1.6MPa / Neoprene - range 270÷ 5400m3/h
0450E2	DN450 / 1.6MPa / PTFE - range 270÷ 5400m3/h
0500C1	DN500 / 1.0MPa / Neoprene - range 320 ÷ 6600m3/h
0500C2	DN500 / 1.0MPa / PTFE - range 320 ÷ 6600m3/h
0500E1	DN500 / 1.6MPa / Neoprene - range 320 ÷ 6600m3/h
0500E2	DN500 / 1.6MPa / PTFE - range 320 ÷ 6600m3/h
0600C1	DN600 / 1.0MPa / Neoprene - range 490 ÷ 9600m3/h
0600E1	DN600 / 1.6MPa / Neoprene - range 490 ÷ 9600m3/h
0700C1	DN700 / 1.0MPa / Neoprene - range 680 ÷ 13500m3/h
0700E1	DN700 / 1.6MPa / Neoprene - range 680 ÷ 13500m3/h
0800C1	DN800 / 1.0MPa / Neoprene - range 900 ÷ 18000m3/h
0800E1	DN800 / 1.6MPa / Neoprene - range 900 ÷ 18000m3/h
0900C1	DN900 / 1.0MPa / Neoprene - range 1200 ÷ 22500m3/h
0900E1	DN900 / 1.6MPa / Neoprene - range 1200 ÷ 22500m3/h
1000C1	DN1000 / 1.0MPa / Neoprene - range 1450 ÷ 28000m3/h
1000E1	DN1000 / 1.6MPa / Neoprene - range 1450 ÷ 28000m3/h
1200D1	DN1200 / 0,6MPa / Neoprene - range 2000 ÷ 40000m3/h
1400D1	DN1400 / 0,6MPa / Neoprene - range 2800 ÷ 55000m3/h
1600D1	DN1600 / 0,6MPa / Neoprene - range 3650 ÷ 65000m3/h
9999Z9	Speciale

Attacco al processo

B	Flange DIN (UNI 1092-1)
D	Flange ANSI (quotazione a parte)
Z	Speciale

Materiale elettrodi

1	Acciaio inox AISI316L
3	Hastelloy C276
4	Titanio
5	Tantalio
6	Platino

Alimentazione

A	85÷265Vac
C	20÷30 Vac/Vdc
D	12Vdc
Z	Speciale

Accessori

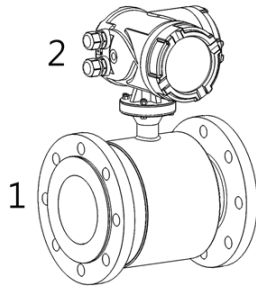
0	Nessuno
1	Anelli di messa a terra, in AISI316 o in Hastelloy C, per l'installazione con tubi in mat. plastico (quotazione a parte)
2	Anelli di protezione contro l'abrasione del rivestimento (quotazione a parte)

Uscite

B	4÷20mA con separazione galvanica + impulsiva + MODBUS RTU + BLUETOOTH
E	4÷20mA con separazione galvanica + impulsiva + MODBUS RTU

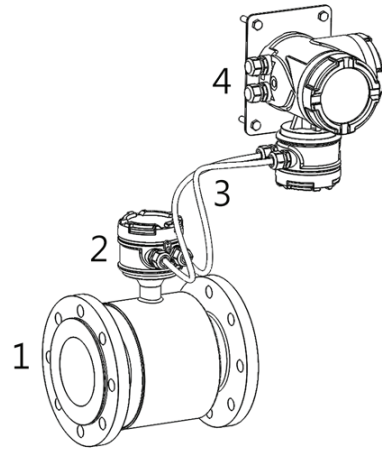
Grado di protezione tubo

1	IP67
2	IP68 (solo per versione remota)



VERSIONE COMPATTA

- 1. Sensore
- 2. Convertitore



VERSIONE REMOTA

- 1. Sensore
- 2. Custodia di connessione
- 3. Cavi di collegamento
- 4. Convertitore, montaggio a parete

