



KPT Trasmettitore di pressione compatto

Accuratezza $\pm 0,25\%$

Migliore rapporto qualità/prezzo

Attacchi filettati, sanitari e per vuoto

Idoneo alla misura continua di livello su liquidi. KPT è un trasmettitore di pressione che può essere usato per la misura su liquidi, gas, e vapori. Il trasduttore di pressione di dimensioni ridotte offre la massima affidabilità e sicurezza d'esercizio. KPT è una soluzione economica per molteplici applicazioni in tutti i settori del controllo di processo industriale.

Specifiche Tecniche

Alimentazione

12÷42Vdc (2-fili)

Range di misura

Pressione relativa

Max. 0 ÷ 400bar (0 ÷ 40MPa);

Min. 0 ÷ 0.1bar (0 ÷ 10kPa)

Pressione assoluta

Max. 0 ÷ 25bar (0 ÷ 2,5MPa);

Min. 0 ÷ 1bar (0 ÷ 100kPa)

Pressione negativa

Max. -1 ÷ +39bar (-0.1 ÷ 3,9MPa);

Min. -0.2 ÷ 0,2bar (-20 ÷ 20kPa)

Output

4÷20mA

Capacità di overload

1.5 volte il F.S

Accuratezza

$\pm 0.25\%$

Stabilità

$> \pm 0.1\%$ FS per 12 mesi

Temperatura d'esercizio

-30° ÷ +120°C

Protezione meccanica

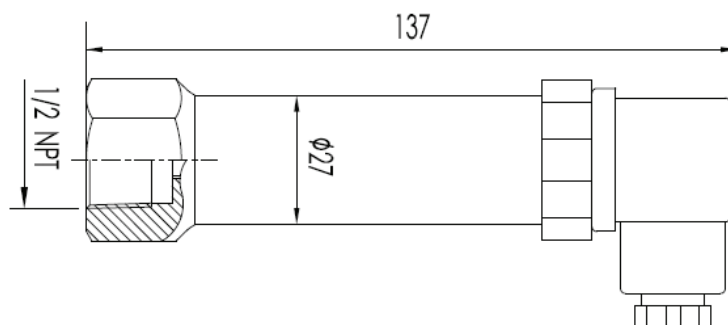
IP65

Compensazione di temperatura

-10° ÷ +80°C

Visualizzazione

display (opzionale)





KPT Trasmittitore di pressione
Protezione: IP65 - Temperatura di esercizio: -30+120°C
Tensione di alimentazione: 12+42Vdc - Connessione wire-loop (2 fili)
Uscita: 4+20mA - Guarnizione: viton (FPM)
Accuratezza: ± 0,25%

Versione	
D	Standard
E	Con membrana affacciata (solo con attacchi al processo 7,8)
S	Con attacco sanitario
Z	Speciale

Range di misura	
B1	0 ÷ 10KPa (0 ÷ 0,1bar) p. relativa
C1	0 ÷ 25KPa (0 ÷ 0,25bar) p. relativa
C2	0 ÷ 40KPa (0 ÷ 0,4bar) p. relativa
C3	0 ÷ 60KPa (0 ÷ 0,6bar) p. relativa
D1	0 ÷ 100KPa (0 ÷ 1bar) p. relativa
D2	0 ÷ 160KPa (0 ÷ 1,6bar) p. relativa
D3	0 ÷ 250KPa (0 ÷ 2,5bar) p. relativa
F1	0 ÷ 400KPa (0 ÷ 4bar) p. relativa
F2	0 ÷ 600KPa (0 ÷ 6bar) p. relativa
F3	0 ÷ 1,0MPa (0 ÷ 10bar) p. relativa
F4	0 ÷ 1,6MPa (0 ÷ 16bar) p. relativa
F5	0 ÷ 2,5MPa (0 ÷ 25bar) p. relativa
F6	0 ÷ 3,0MPa (0 ÷ 30bar) p. relativa
F7	0 ÷ 4,0MPa (0 ÷ 40bar) p. relativa - non per versione sanitaria
G1	0 ÷ 6,0MPa (0 ÷ 60bar) p. relativa - non per versione sanitaria
G2	0 ÷ 10MPa (0 ÷ 100bar) p. relativa - non per versione sanitaria
H1	0 ÷ 16MPa (0 ÷ 160bar) p. relativa - non per versione sanitaria
H2	0 ÷ 25MPa (0 ÷ 250bar) p. relativa - non per versione sanitaria
H3	0 ÷ 40MPa (0 ÷ 400bar) p. relativa - non per versione sanitaria
SG	Speciale relativa
B2	-20Kpa ÷ + 20KPa (- 0,2 ÷ 0,2bar) p. relativa
C5	-100KPa ÷ 0KPa (- 1 ÷ 0bar) p. relativa
D4	-100KPa ÷ + 60KPa (- 1 ÷ 0,6bar) p. relativa
D5	-100KPa ÷ + 160KPa (- 1 ÷ 1,6bar) p. relativa
F8	-100KPa ÷ + 300KPa (- 1 ÷ 3bar) p. relativa
F9	-100KPa ÷ + 500KPa (- 1 ÷ 5bar) p. relativa
FA	-100KPa ÷ + 900KPa (- 1 ÷ 9bar) p. relativa
FB	-100KPa ÷ + 1,5MPa (- 1 ÷ 15bar) p. relativa
FC	-100KPa ÷ + 2,4MPa (- 1 ÷ 24bar) p. relativa
FD	-100KPa ÷ + 2,9MPa (- 1 ÷ 29bar) p. relativa
FE	-100KPa ÷ + 3,9MPa (- 1 ÷ 39bar) p. relativa - non per versione sanitaria
M1	0 ÷ 100KPa (0 ÷ 1bar) p. assoluta
M2	0 ÷ 160KPa (0 ÷ 1,6bar) p. assoluta
M3	0 ÷ 250KPa (0 ÷ 2,5bar) p. assoluta
O1	0 ÷ 400KPa (0 ÷ 4bar) p. assoluta
O2	0 ÷ 600KPa (0 ÷ 6bar) p. assoluta
O3	0 ÷ 1,0MPa (0 ÷ 10bar) p. assoluta
O4	0 ÷ 1,6MPa (0 ÷ 16bar) p. assoluta
O5	0 ÷ 2,5MPa (0 ÷ 25bar) p. assoluta
SA	Speciale assoluta

Materiale membrana / liquido di riempimento	
A	AISI316L / olio silconico
X	AISI316L / olio vegetale
Z	Speciale

Attacco al processo	
0	Speciale
1	Filettato ½" NPT femmina AISI316 (non per versione E)
2	Filettato ½" NPT maschio (interno ¼" NPT femmina) AISI316 (non per versione E)
3	M20 x 1,5 maschio AISI316 (non per versione E)
4	Filettato ½" G maschio AISI316 (non per versione E)
5	Connessione vuoto KF16 ISO 2861 (max 2,5bar) AISI316 (non per versione E)
6	Filettato ¼" NPT maschio AISI316 (non per versione E)
7	Filettato 1" G maschio AISI316 (solo per versione E)
8	Filettato ¾" G maschio AISI316 (solo per versione E)
A	Sanitario: CLAMP DIN 32676 DN25 / ISO 2852 DN25 (max 30bar)
B	Sanitario: CLAMP DIN 32676 DN40 / ISO 2852 DN38 (max 30bar)
C	Sanitario: CLAMP DIN 32676 DN50 / ISO 2852 DN51 - solo per range B - C - D - M

Accessori	
0	Nessuno
X	Display LCD
Y	Display LCD con 2 soglie di allarme
Z	Speciale