



SPT

Trasmettitore di pressione smart

Accuratezza $\pm 0.075\%$

Misura relativa e assoluta

Attacco al processo filettato, maschio o femmina e per vuoto

Comunicazione Hart

Display matrice retroilluminato

Impostazione parametri via display

Autodiagnostica e veloce tempo di risposta

ATEX

SPT è un trasmettitore di pressione per uso in processi industriali, flessibile nel suo utilizzo grazie all'elevata rangeability ed alle varie possibilità di attacco al processo. Grazie alla sua tecnologia innovativa è particolarmente stabile nel tempo e accurato nella misura. Il sensore interno di temperatura corregge eventuali scostamenti della misura causati da variazioni termiche del processo.

Specifiche Tecniche

Alimentazione

12÷42Vdc (2-fili)

Risoluzione uscita analogica

15 bit

Protocollo di comunicazione

HART

Protezione meccanica

IP67

Calibrazione di zero e di span

con pulsanti a bordo

Visualizzazione dati

display alfanumerico retroilluminato

Accuratezza

$\pm 0.075\%$

Stabilità

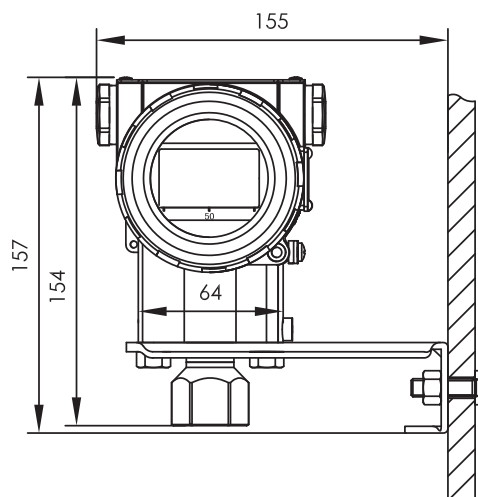
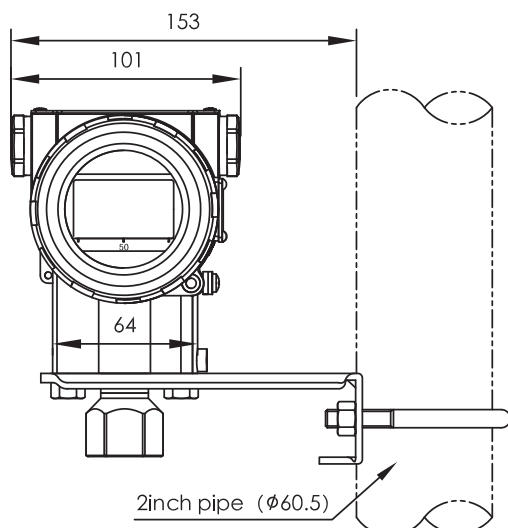
$> \pm 0.1\%$ FS per 12 mesi

Temperatura d'esercizio

$-40^{\circ}\div+85^{\circ}\text{C}$

Certificazione

Atex





SPT Trasmettitore di pressione HART
Protezione: IP67 - Range temperatura di esercizio: -40 ÷ +85°C
Tensione di alimentazione: 12÷42Vdc - Connessione wire-loop (2 fili)
Uscita: 4÷20mA HART- Tenuta stagna tramite saldatura

Accuratezza	
H	± 0,075%

Range di misura	
B	0 - 0,6kPa ÷ 6kPa (0 - 6 ÷ 60mbar) p. relativa / Max sovraccarico 0,2bar Limiti di range -6 ÷ +6kPa (-60 ÷ +60 mbar)
C	0 - 2kPa ÷ 40kPa (0 - 20 ÷ 400mbar) p. relativa / Max sovraccarico 10bar Limiti di range -40 ÷ +40kPa (-400 ÷ +400mbar)
D	0 - 2,5kPa ÷ 250kPa (0 - 25 ÷ 2500mbar) p. relativa / Max sovraccarico 40bar Limiti di range -100 ÷ +250kPa (-1000 ÷ +2500mbar)
F	0 - 30kPa ÷ 3MPa (0 - 0,3 ÷ 30bar) p. relativa / Max sovraccarico 150bar Limiti di range -0,1 ÷ +3MPa (-1 ÷ +30bar)
G	0 - 0,1MPa ÷ 10MPa (0 - 1 ÷ 100bar) p. relativa / Max sovraccarico 200bar Limiti di range -0,1 ÷ +10MPa (-1 ÷ +100bar)
H	0 - 0,21MPa ÷ 21MPa (0 - 2,1 ÷ 210bar) p. relativa / Max sovraccarico 500bar Limiti di range -0,1 ÷ +21MPa (-1 ÷ +210bar)
I	0 - 0,4MPa ÷ 40MPa (0 - 4 ÷ 400bar) p. relativa / Max sovraccarico 500bar Limiti di range -0,1 ÷ +40MPa (-1 ÷ +400bar)
J	0 - 0,6MPa ÷ 60MPa (0 - 6 ÷ 600bar) p. relativa / Max sovraccarico 700bar Limiti di range -0,1 ÷ +60MPa (-1 ÷ +600bar)
L	0 - 2kPa ÷ 40kPa (0 - 20 ÷ 400mbar) p. assoluta / Max sovraccarico 10bar Limiti di range 0 ÷ +40kPa (0 ÷ 400mbar)
M	0 - 2,5kPa ÷ 250kPa (0 - 25 ÷ 2500mbar) p. assoluta / Max sovraccarico 40bar Limiti di range 0 ÷ 250kPa (0 ÷ 2500mbar)
O	0 - 30kPa ÷ 3MPa (0 - 0,3 ÷ 30bar) p. assoluta / Max sovraccarico 150bar Limiti di range 0 ÷ 3MPa (0 ÷ 30bar)
Z	Speciale

Materiale custodia / materiale membrana / liquido di riempimento	
A	Alluminio / AISI316L / olio silconico
B	Alluminio / AISI316L / olio fluorinato
C	Alluminio / Hastelloy C / olio silconico
D	Alluminio / Hastelloy C / olio fluorinato
E	AISI316L / AISI316L / olio silconico
F	AISI316L / AISI316L / olio fluorinato
G	AISI316L / Hastelloy C / olio silconico
H	AISI316L / Hastelloy C / olio fluorinato
Z	Speciale

Attacco al processo	
1	Filettato ½" NPT femmina AISI316
2	Filettato ½" NPT maschio AISI316 (interno ¼" NPT femmina)
3	20 x 1,5 maschio AISI316
4	Filettato ½" G maschio AISI316
5	Connessione vuoto ISO 2861 AISI316 (max 2,5bar)
6	Filettato ¼" NPT maschio AISI316
9	Speciale

Funzioni speciali	
N	Nessuna
O	Sgrassaggio per applicazioni in ossigeno (solo con olio fluorinato)
P	Filtro per disturbi di linea

Staffa per montaggio a pannello e su tubo 2"	
1	AISI304
2	Acciaio al carbonio galvanizzato
N	Nessuna

Display	
2	LCD retroilluminato
N	Nessuno

Certificazioni	
A	Sicurezza intrinseca ATEX II 1/2G Ex ia IIC T4 Ga/Gb
D	Antideflagrante ATEX II 2 G D Ex db IIC T4/T5/T6 Gb Ex tb IIIC T80°C/T90°C/T130°C - Ta = -40°C ÷ +60°C
N	Nessuna