



# SERIE BVS VALVOLA A FARFALLA



**DATI TECNICI**

Tenuta in silicone rosso alimentare	Predisposta per attuatore
Esecuzione standard a saldare	Su richiesta tenuta in PTFE
Flangiate, attacchi speciali su richiesta	

**MOMENTO TORCENTE TORQUE (NM)**

<b>DN</b>	25	32	40	50	65	80
<b>TORQUE Nm</b>	8	10	10	14	18	20

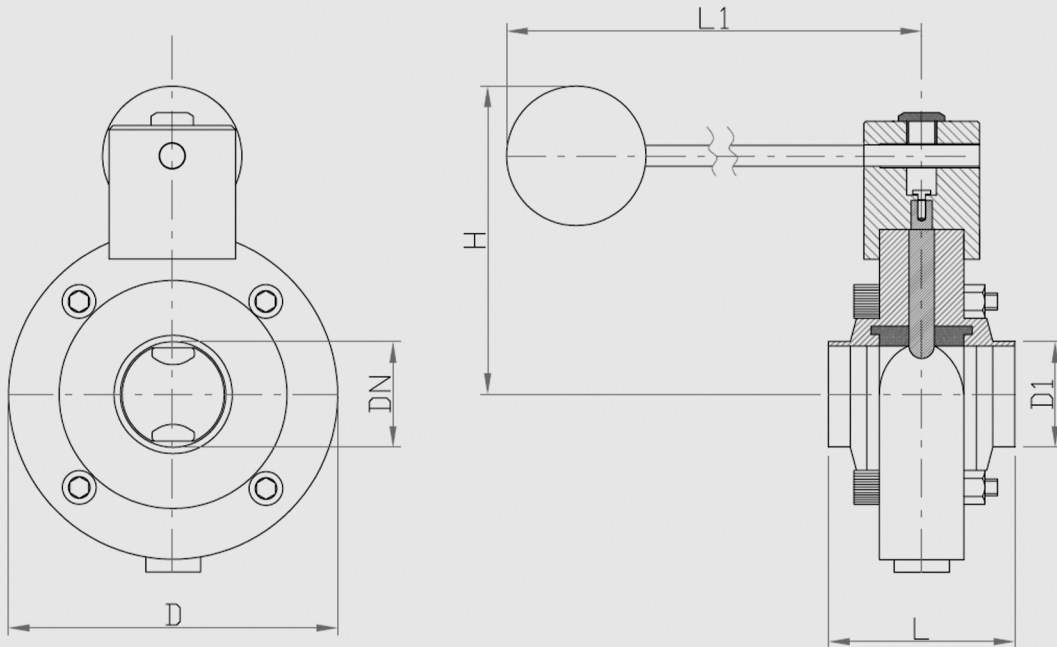
**FORATURA SUPPORTO PER ATTUATORE**

<b>DN</b>	25	32	40	50	65	80
<b>ISO 5211 Standard</b>	F05	F05	F05	F05	F05	F05

**MATERIALI**

Descrizione	Materiale	Nr
FLANGIA SUPERIORE	EN 1.4404/316L	1
FLANGIA INFERIORE	EN 1.4404/316L	1
DISCO	EN 1.4404/316L	1
TENUTA	SILICONE ROSSO ALIMENTARE	1

*Su richiesta tenuta in PTFE*


**DIMENSIONI**

DN		D1	D	L	L1	H
mm	inch					
25	1"	28	78	50	126	86
32	1" <sup>1</sup> / <sub>4</sub>	34	86	50	126	90
40	1" <sup>1</sup> / <sub>2</sub>	40	90	50	126	92
50	2"	52	106	52	133	104
65	2" <sup>1</sup> / <sub>2</sub>	70	124	56	144	113
80	3"	85	139	60	160	123,5