



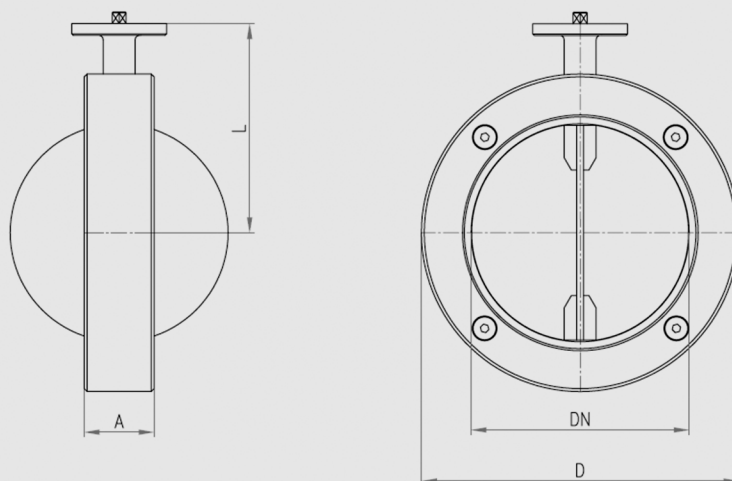
SERIE CH  
VALVOLA  
A FARFALLA



**DATI TECNICI**

Esecuzione wafer	Serie standard DN 100 - DN 500
Facile installazione	Adatte per flange UNI PN 10
Materiali disponibili : AISI 316L	Finiture di macchina utensile
Sede in SILICONE TRASPARENTE / EPDM / PTFE	Ottimo rapporto qualità / prezzo

*I componenti e le guarnizioni delle valvole in Silicone o in EPDM non sono intercambiabili con quelli in PTFE*

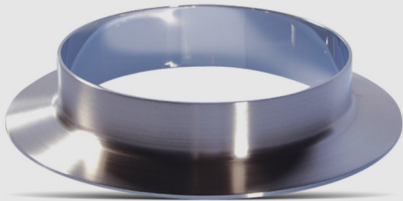
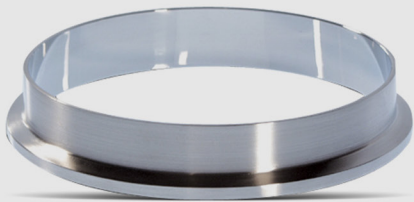

**DIMENSIONI**

DN		A	L	D PN10
mm	inch			
100	4"	36	131	164
150	6"	40	177	220
200	8"	40	202	275
250	10"	44	227	330
300	12"	46	254	380
350	14"	46	291	440
400	16"	50	316	490
500	20"	64	370	595

**ACCESSORI**

---

*Disponibili su richiesta accessori a completamento della valvola.*

**COLLARINO CW****COLLARINO TC****SERRAGLIO CLAMP IN AISI 304**