



SERIE VFI  
VALVOLA  
A FARFALLA



**DATI TECNICI**

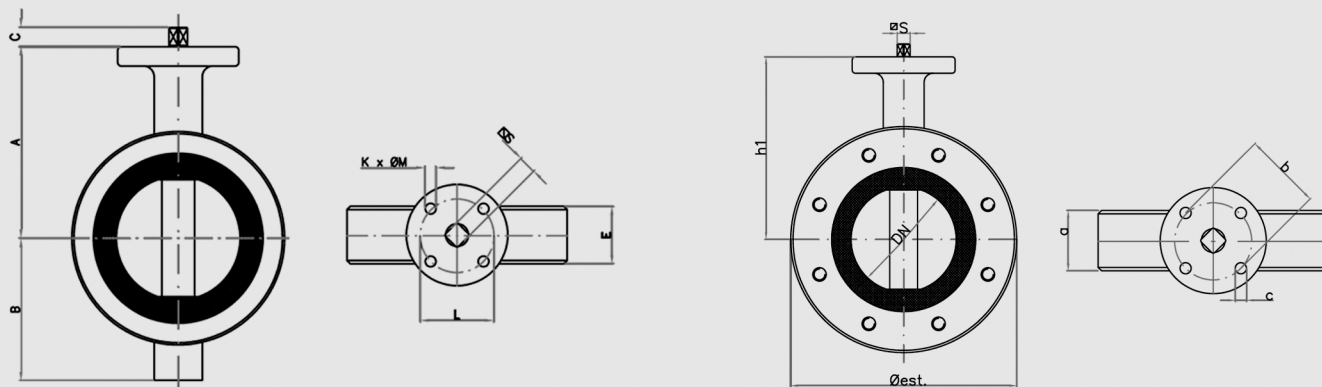
|   |  |
|---|--|
| Esecuzione WAFER e LUG  | Tenuta EPDM (su richiesta NBR/VITON/PTFE)                                  |
| Facile installazione e manutenzione   | Serie DN 50 - DN 300   |
| Materiali disponibili:<br>- AISI 316L<br>- ACCIAIO AL CARBONIO<br>- MATERIALI SPECIALI SU RICHIESTA | Per flange UNI PN 10 da standard, su richiesta altre classi di flangiatura |
|   | Per diametri più grandi, si prega di contattare il nostro ufficio vendite  |

**PRESSIONE DI ESERCIZIO**

|                |                       |         |
|----------------|-----------------------|---------|
| <b>PN10</b>    | 10 Kg/cm <sup>2</sup> | 142 Psi |
| <b>PN16</b>    | 16 Kg/cm <sup>2</sup> | 227 Psi |
| <b>ANSI150</b> | 20 Kg/cm <sup>2</sup> | 284 Psi |

**MOMENTO TORCENTE TORQUE (NM) PER SEDE IN EPDM**

|                  |    |    |    |     |     |     |     |     |     |
|------------------|----|----|----|-----|-----|-----|-----|-----|-----|
| <b>DN</b>        | 50 | 65 | 80 | 100 | 125 | 150 | 200 | 250 | 300 |
| <b>TORQUE Nm</b> | 18 | 27 | 40 | 50  | 75  | 90  | 187 | 260 | 520 |


**DIMENSIONI**

| DN  | Øest. PN6 | Øest. PN10 | Øest. PN16 | Øest. PN25 | Øest. ANSI150 | A  | B   | C  | H1  | ØS    |
|-----|-----------|------------|------------|------------|---------------|----|-----|----|-----|-------|
| 50  | 98        | 109        | 109        | 109        | 105           | 43 | 50  | 7  | 161 | 9x9   |
| 65  | 118       | 129        | 129        | 129        | 124           | 46 | 50  | 7  | 175 | 9x9   |
| 80  | 134       | 144        | 144        | 144        | 137           | 46 | 50  | 7  | 181 | 9x9   |
| 100 | 154       | 164        | 164        | 170        | 175           | 52 | 70  | 10 | 200 | 11x11 |
| 125 | 184       | 195        | 195        | 198        | 195           | 56 | 70  | 10 | 213 | 14x14 |
| 150 | 209       | 220        | 220        | 228        | 220           | 56 | 70  | 10 | 226 | 14x14 |
| 200 | 264       | 275        | 275        | 285        | 279           | 60 | 102 | 12 | 260 | 17x17 |
| 250 | 319       | 330        | 330        | 340        | 340           | 68 | 102 | 12 | 292 | 22x22 |
| 300 | 375       | 380        | 387        | 403        | 410           | 78 | 102 | 12 | 337 | 22x22 |

| DN  | Øest. PN6 | Øest. PN10 | Øest. PN16 | Øest. PN25 | Øest. ANSI150 | A  | B   | C  | H1  | ØCxC  |
|-----|-----------|------------|------------|------------|---------------|----|-----|----|-----|-------|
| 50  | 140       | 165        | 165        | 165        | 150           | 43 | 50  | 7  | 161 | 9x9   |
| 65  | 160       | 185        | 185        | 185        | 180           | 46 | 50  | 7  | 175 | 9x9   |
| 80  | 190       | 200        | 200        | 200        | 190           | 46 | 50  | 7  | 181 | 9x9   |
| 100 | 210       | 220        | 220        | 235        | 230           | 52 | 70  | 10 | 200 | 11x11 |
| 125 | 240       | 250        | 250        | 270        | 255           | 56 | 70  | 10 | 213 | 14x14 |
| 150 | 265       | 285        | 285        | 300        | 280           | 56 | 70  | 10 | 226 | 14x14 |
| 200 | 320       | 340        | 340        | 360        | 345           | 60 | 102 | 12 | 260 | 17x17 |
| 250 | 375       | 395        | 405        | 425        | 405           | 68 | 102 | 12 | 292 | 22x22 |
| 300 | 440       | 445        | 460        | 485        | 485           | 78 | 102 | 12 | 337 | 22x22 |